

Benelli

Vinci

Käyttöohje

Kaikki muutokset mahdollisia ilman ennakkoilmoitusta

Säilytä ohjekirja myöhempää käyttöä varten!

Maahantuonti:



TEUVO LOUHSOLA OY

Niittyläntie 3, 00620 Helsinki

P. 9-7249821

info@teuvalouhisola.fi

www.teuvalouhisola.fi

Sisällys

Turvallisuusohjeet.....	2
Esittely.....	3
Takuu.....	3
Aseen kokoaminen (pakkauksestaan).....	4
Varmistin.....	6
Lataaminen.....	6
Patruunan vaihtaminen patruunapesään.....	8
Käyttämättömien patruunoiden poistaminen.....	9
Ongelmia ammuttaessa.....	9
Patruunan valinta.....	10
Huolto.....	10
Aseen purkaminen puhdistusta ja huoltoa varten.....	11
Aseen kokoaminen puhdistuksen jälkeen.....	14
Perän säätöjen muuttaminen.....	17
Makasiinit	19
Sisäpuolisin supistajaholkein varustettu piippu.....	21
Varaosakirja.....	23

TURVALLISUUSOHJEET

Ole hyvä ja lue tämä ennenkuin käsittelet asettasi.

Oheiset turvallisuusohjeet muistuttavat, että aseiden omistajana vastuu aseiden turvallisesta käsittelystä on sinun. Ampuma-aseet voivat olla vaarallisia ja voivat aiheuttaa vakavia vammoja, vaurioittaa omaisuutta tai aiheuttaa kuoleman, jos niitä ei käsitellä huolellisesti.

- 1) Älä koskaan suuntaa lataamatontakaan asetta kohteeseen, jota sinun ei ole tarkoitus ampua. Pidä piippu suunnattuna turvalliseen suuntaan esim. maahan.
- 2) Käsittele kaikkia ampuma-aseita niinkuin ne olisivat ladattuja.
- 3) Pidä sormesi pois liipasimelta, kunnes haluttu kohde on tähtäimessäsi.
- 4) Pidä varmistin päällä ja sormi pois liipasimelta, kun lataat asettasi tai poistat patruunoita aseestasi.
- 5) Ole aina ehdottoman varma maalistasi ja sen taustasta ennenkuin ammut, älä koskaan käytä maalisi taustana kovaa levyä tai vettä.
- 6) Älä koskaan anna tai ota asetta toiselta ellei lukko ole auki.
- 7) Varmista, että käyttämäsi patruunat ovat aseesi kaliberin mukaisia, tehdasvalmisteisiä ja moitteettomassa kunnossa.
- 8) Ennen ampumista, lukitse lataamattoman aseesi lukko taka-asentoon ja tarkista, ettei lataamattoman aseesi piipussa ole esteitä, kuten mutaa, likaa, lunta, rasvaa, öljyä tai muita vieraita aineita.
- 9) Ennenkuin aiot ampua millään sinulle vieraalla aseella varmista, että ymmärrät kuinka se toimii. Tietämättömyys saattaa aiheuttaa vakavia onnettomuuksia. Osallistu ohjattuihin ammuntakursseihin, kun aiot aloittaa lajin, jota et tunne.
- 10) Käytä kuulosuojaimia ja suojalaseja ampuessasi tai ammuntaa seurattessasi.

- 11) Pidä kätesi ja sormesi pois piipunsuun läheltä välttääksesi loukkaantumiset ja palovammat.
- 12) Säilytä lataamatonta asetta ja patruunoita erillään ja lasten ulottumattomissa sekä lukkojen takana.
- 13) Vältä alkoholin käyttöä ennen ammuntaa ja ammunnan aikana.
- 14) Kun purat mitä tahansa ampuma-asetta ole varovainen erityisesti kovassa puristuksessa olevien jousten kanssa, jotka vapautuessaan saattavat aiheuttaa henkilövahinkoja.
- 15) Älä koskaan lainaa asettasi henkilölle, joka ei tunne ylläolevia varoituksia.

MUISTA:

AMPUMA-ASE PYSTYY VIEMÄÄN SINULTA TAI JOLTAIN TOISELTA HENGEN! OLE HUOLELLINEN ASEESI KANSSA - ONNETTOMUUS ON LÄHES AINA SEURAUSTA TURVALLISUUSOHJEIDEN NOUDATTAMATTA JÄTTÄMISESTÄ.

VAROITUS:

ASEIDEN PURKAMINEN HUONOSTI ILMASTOIDUSSA TILASSA, ASEIDEN PUHDISTAMINEN TAI PATRUUNOIDEN KÄSITTELY SAATTAÄ AIHEUTTAA ALTISTUMISTA LYIJYLLE, JONKA TIEDEÄÄN AIHEUTTAVAN SYNNYNNÄISIÄ EPÄMUODOSTUMIA, PERINTÖTEKIJÖIDEN MUUTOKSIA JA MUITA VAKAVIA VAMMOJA. HUOLEHDI AINA RIITTÄVÄSTÄ ILMANVAIHDOSTA. PESE KÄTESI HUOLELLISESTI ALTISTUMISEN JÄLKEEN.

Esittely

Benelli Armi S.p.A on ylpeä esitellessään täysin uudenlaisen puoliautomaattihaulikoiden tuotesarjan, joka on syntynyt kovan työn tuloksena Benellin tutkimus- ja kehityskeskuksessa, Benellin laajan hienomekaniikan tuntemuksen ja teknisen tietotaidon ansiosta.

Erinomaisuus kulkee usein käsi kädessä yksinkertaisuuden kanssa ja Vinci on upea esimerkki tästä.

Haluammekin onnitella sinua hankintasi johdosta ja toivottaa hienoja hetkiä harrastuksesi parissa!

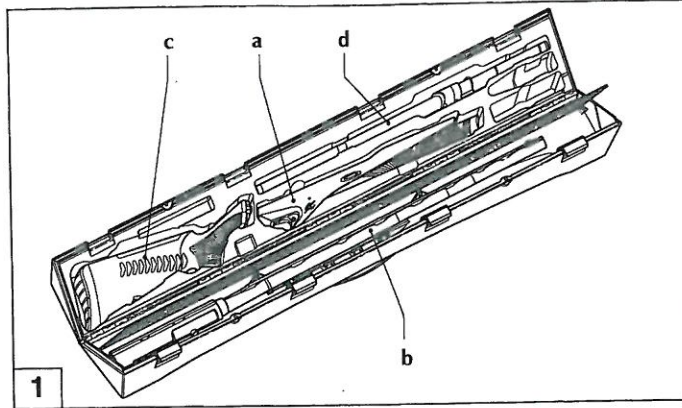
Takuu

Benelli Armi S.p.A. myöntää valmistamiensa haulikoiden metalliosille 5 vuoden takuun. Benelli Armi S.p.A. ei ole vastuussa, jos aseessa käytetään sopimattomia patruunoita, tai jos huolto on laiminlyöty eikä myöskään onnettomuuksista, jotka aiheutuvat kokemattomasta aseiden käsittelystä. Takuuasioista Suomessa vastaa ja niitä hoitaa maahantuojana Teuvo Louhisola Oy.

Aseen kokoaminen (pakkauksestaan)

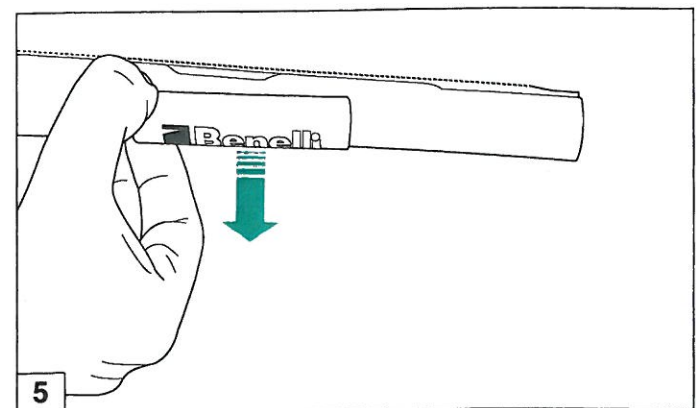
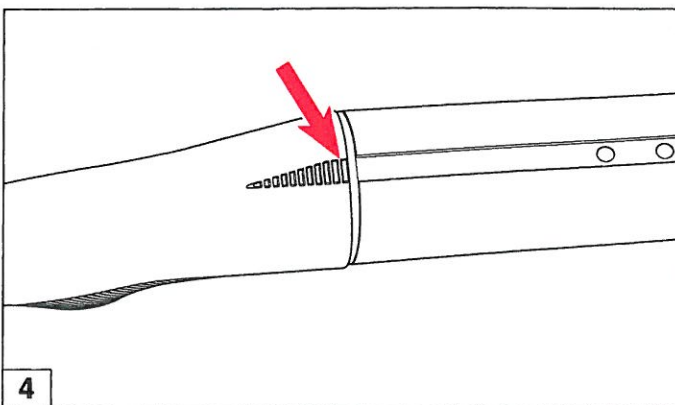
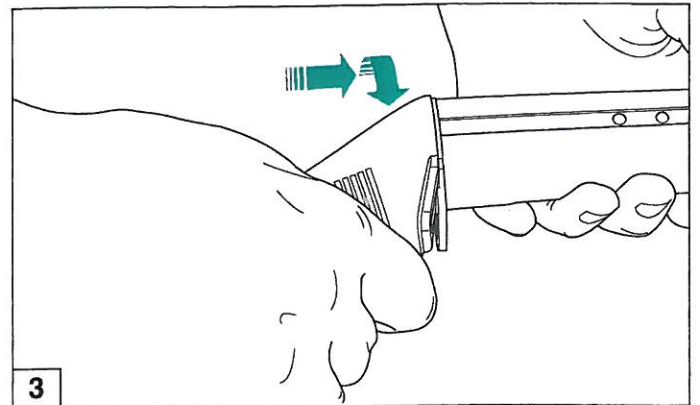
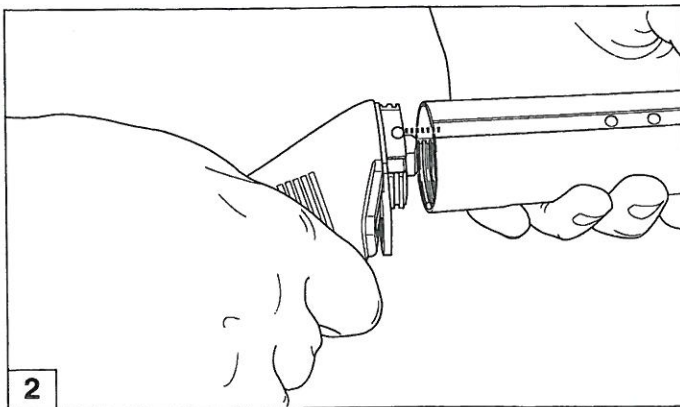
Myyntipakkauksessa olevat osat (kuva 1):

- runko laukaisukoneistoineen ja makasiineineen
- piippu lukkoineen
- tukki
- makasiini (malleissa joissa 3+1 makasiiniin lisäksi pidempi makasiini)

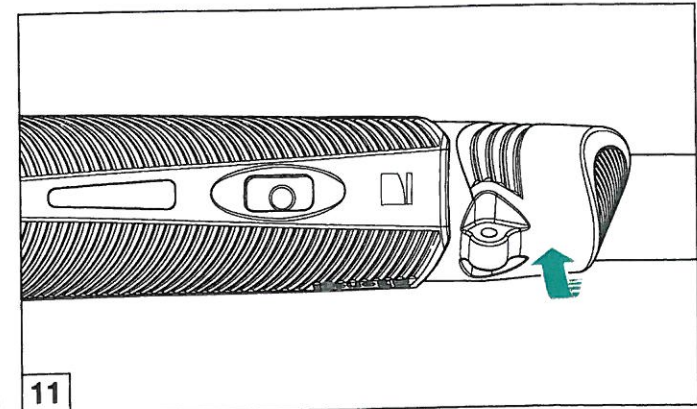
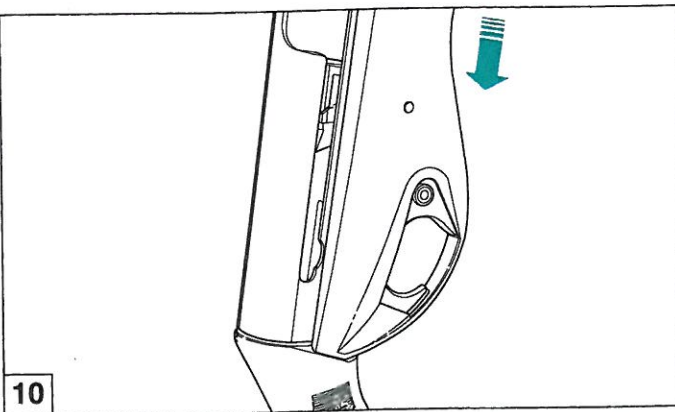
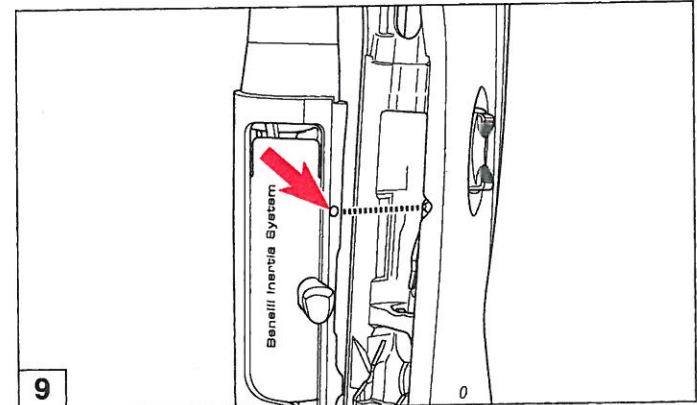
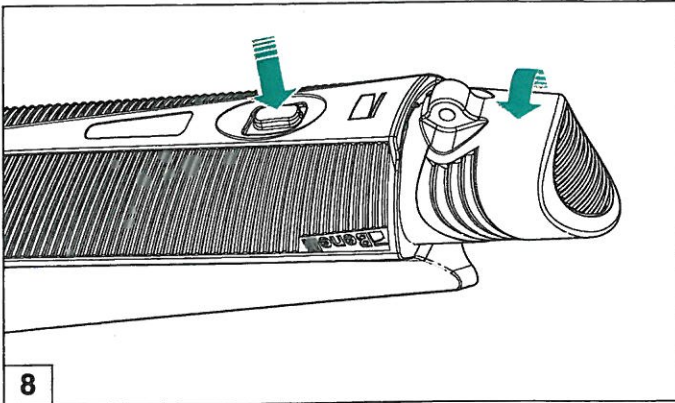
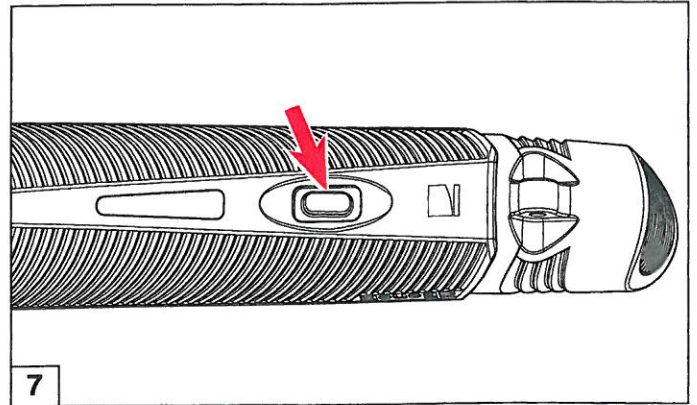
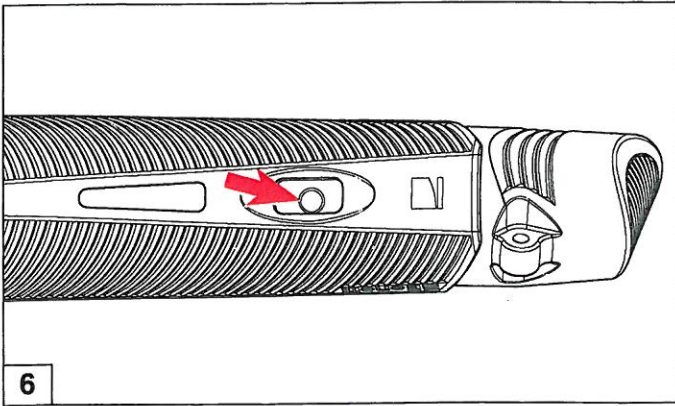


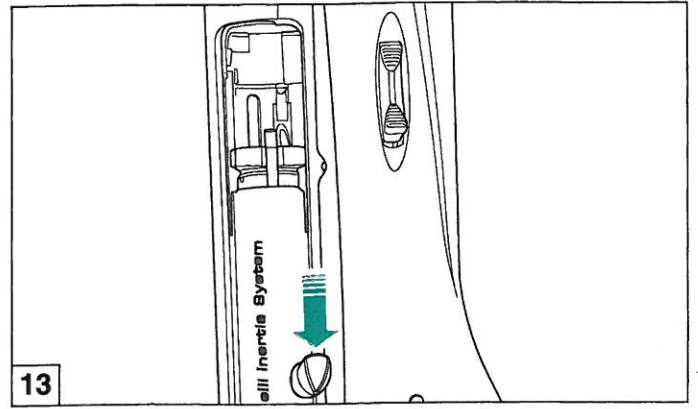
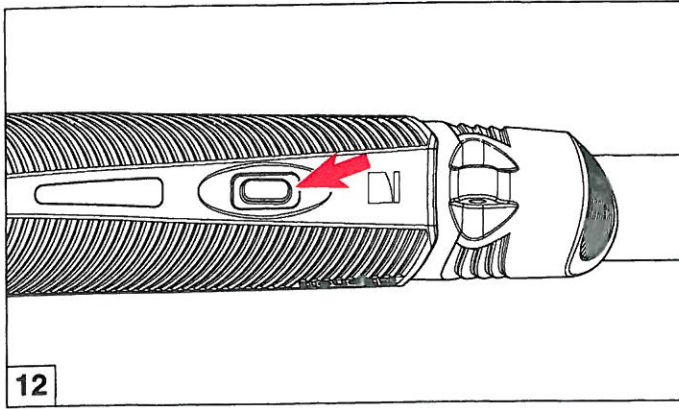
Seuraavia ohjeita on noudatettava, jotta ase tulee oikein kootuksi:

- 1) aseta tukki piippu yksikköön siten että tukissa oleva valkoinen piste on tähtäyslinjan kohdalla (kuva 2).
 - 2) Käännä tukkia myötäpäivään 90° (kuvat 3). Tukin kaulalla olevan karhennuksen tulee olla samassa linjassa tähtäyslinjan kanssa, kun kiertoliike on loppuun asti tehty (kuva 4).
- Huom! Jos piipun ympärillä on muovinen Benelli "mainos", poista se nyt (kuva 5).



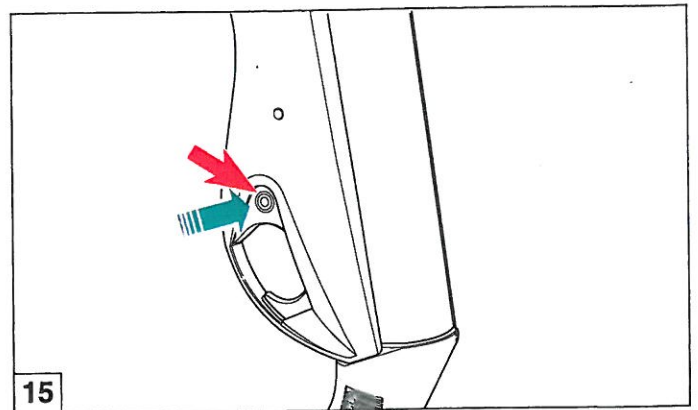
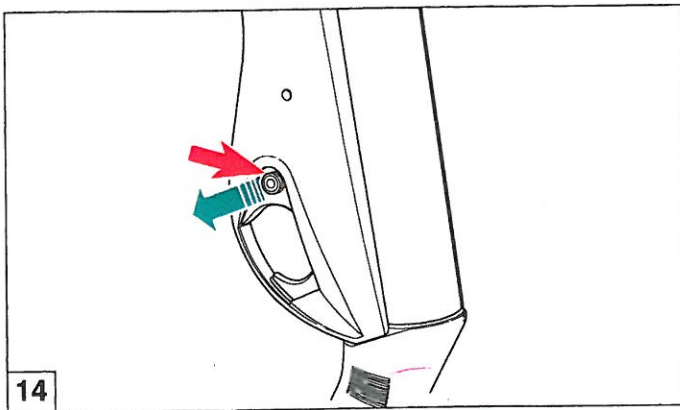
- 3) Ota runko-osa käteesi ja varmista että sarjanumeron yläpuolella olevasta aukosta näkyy valkoinen piste (kuva 6).
Huom! Jos valkoinen piste ei ole näkyvässä, vaan purku-/kokoamisnappi on aukon kohdalla (kuva 7), paina nappi pohjaan ja käännä samanaikaisesti makasiininputkea vastapäivään (kuva 8) niin pitkälle, että valkoinen piste tulee aukon kohdalle.
- 4) Aseta runko-osa piippu-yksikköä vasten siten, että runko-osassa oleva lovi ja piippu-yksikössä oleva valkoinen piste ovat kohdakkain (kuva 9).
- 5) Työnnä runko-osa takatukkia kohti aivan loppuun asti (kuva 10) ja käännä sitten makasiinintulpasta myötäpäivään (kuva 11) kunnes purku-/kokoamisnappi tulee aukon kohdalle (kuva 12).
Huom! kun runko-osa on loppuunasti työnnetty on makasiinin kääntäminen hyvin kevyt liike eli voimaa ei tarvita. Jos makasiinin kääntäminen tuntuu jäykältä on todennäköistä ettei runko-osa ole vielä riittävän pirkälle työnnetty.
- 6) Varmistaaksesi, että ase on oikein koottu, vedä lukko viritinvivusta auki ja päästä kiinni (kuva 13). Jos se liikkuu hyvin on ase oikein koottu.





Varmistin

Varmistin sijaitsee liipasinkaaren etuosassa. Varmista ase painamalla varmistinappi sisään niin, ettei punainen rengas varmistinnapissa ole näkyvissä (kuvat 14-15).



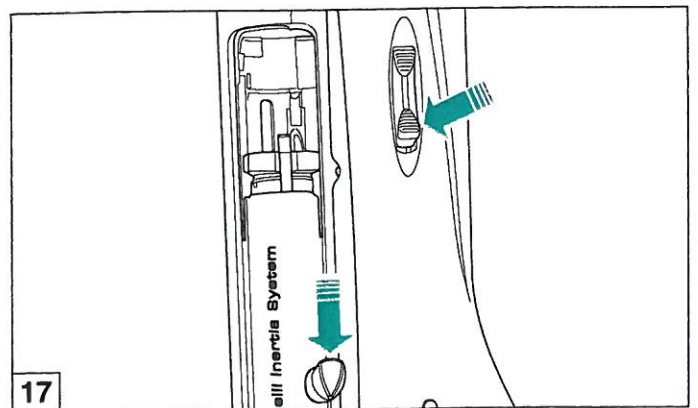
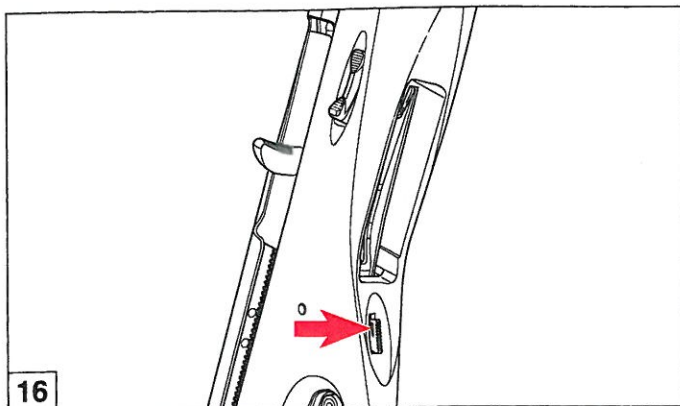
Lataaminen

Makasiini on suomen metsästyslain mukaisesti rajoitettu ja siihen mahtuu kaksi 3" tai 2"3/4 patruunaa. Koko kapasiteetti on kolme patruunaa, kun patruunapesässä oleva panos lasketaan mukaan.

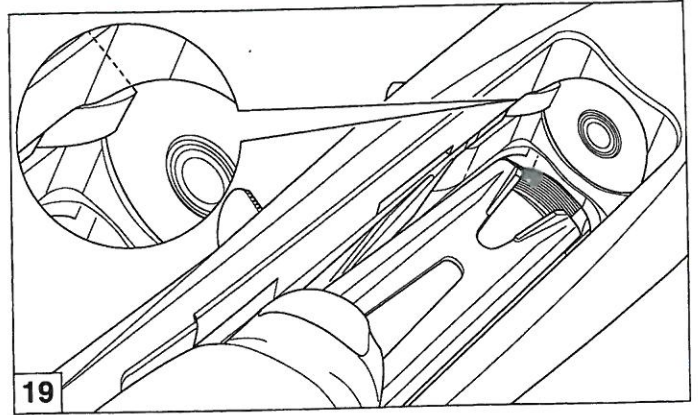
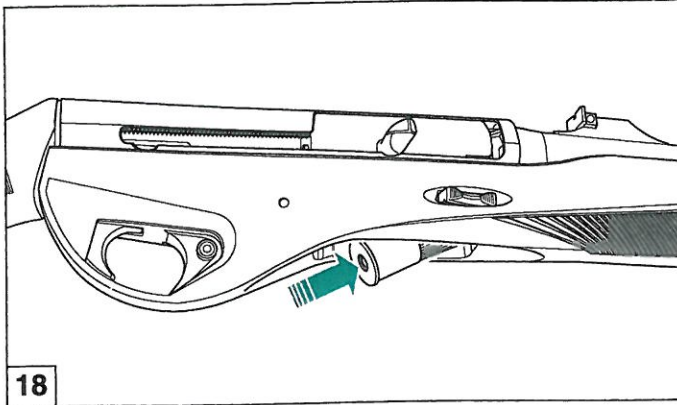
Aseen lataaminen:

Varmista ase painamalla liipasinkaaren etuosassa oleva varmistinappi sisään niin, ettei punainen rengas ole näkyvissä. tarkista lisäksi, ettei patruunapesässä ole panosta eli vedä lukko viritinvivusta käsin auki ja sulje se. Lukon avaamisen ja sulkeminen viritteä vasaran, jonka on oltava vireessä, jotta aseeseen voi ladata eli vain vasara viritettynä patruunanpidätin levy toimii oikein ja pitää makasiiniin työnnetyt patruunat makasiinissa.

1) Tarkista että patruunanpidätin levyn punaisella pisteellä merkitty osa on näkyvissä (kuva 16). Jos näin ei ole paina patruunanpidätin levyn nappia aseeseen oikeassa kyljessä (kuva 17) ja samanaikaisesti käytä lukko takana viritinvivusta vetämällä ja päästä eteen



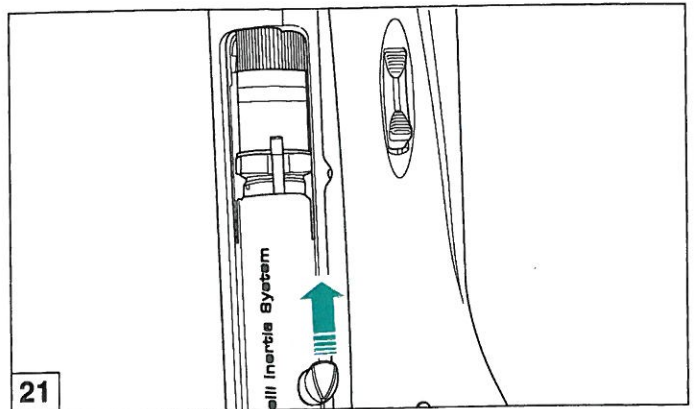
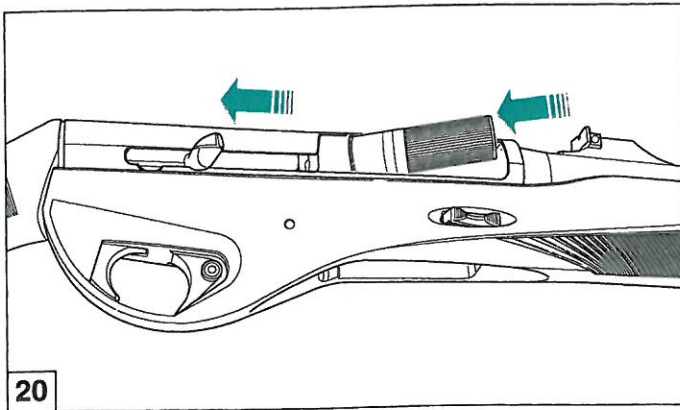
- 2) Lukko suljettuna ja vasara viritettyä sekä piippu turvalliseen suuntaan suunnattuna käännä ase ylösalaisin.
- 3) työnnä patruunan päällä patruunannostaja ylös ja työnnä patruuna makasiiniin (kuva 18) niin pitkälle, että kuuluu naksahdus. Tällöin patruunanpidäin estää patruunaa pääsemästä makasiinista (kuva 19). Jatka samalla tavalla, kunnes makasiini on täynnä.



Huom: Ase on ladattava vasara viritettyä, jotta patruunanpidäin ei päästä patruunoita ulos makasiinista.
Patruunanpäästäjä-levyn punaisen pisteen tulee näkyä liipasinkaaren etuosan vieressä. Se ilmaisee, että vasara on vireessä.

Tässä vaiheessa ase ei laukea ellei patruunaa laiteta piippuun:

- 1) Vedä lukko auki ja pidä se takana viritinvivusta kiinni pitäen, pudota patruuna hylkyaukosta (kuva 20) sisään ja irrota otteesi viritinvivusta. Lukko syöksyy eteen ja patruuna menee patruunapesään (kuva 21).



Varoitus: Pidä ase aina suunnattuna turvalliseen suuntaan tämän toimenpiteen aikana, vaikkakin se on varmistettu.

Ase on nyt ladattu; kun varmistin painetaan pois päältä eli punainen rengas tulee näkyviin, on ase käyttövalmis.

Huom:

Uusi aseesi saattaa tarvita "sisäänajon" toimiakseen moitteetta kevyillä patruunoilla. Jos aseessasi esiintyy syöttöhäiriöitä kevyillä latauksilla, suosittelemme että ammut 3 - 4 laatikollista tavallisia metsästyspatruunoita, niin koneistossa oleva karheus hioutuu pois. **Tehtaan suojaöljyt ja rasvat on ehdottomasti puhdistettava koneistosta ja piipusta ennen ensimmäistä käyttökertaa.**

Patruunan vaihtaminen patruunapesään

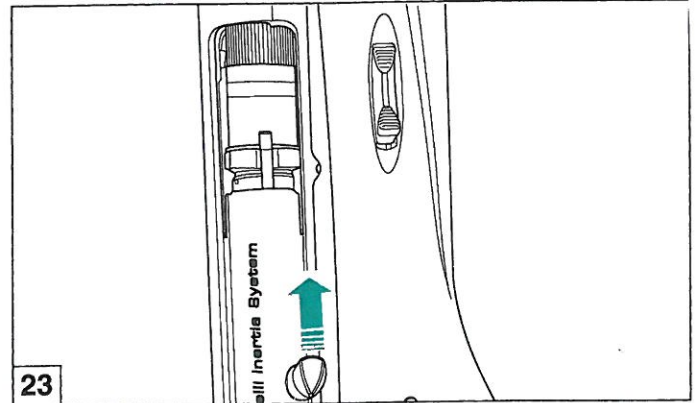
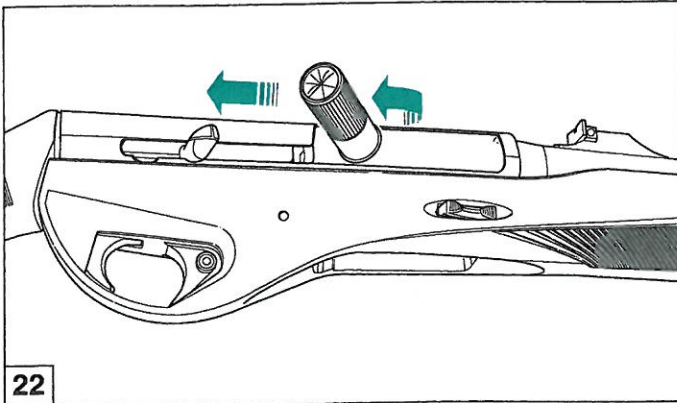
A) Käsin

Jos haluat vaihtaa patruunan patruunapesään, noudata seuraavia ohjeita:

-Laita varmistin päälle.

1) Tue haulikon tukki lonkkaasi vasten ja vedä lukko auki. Patruunapesässä oleva patruuna lentää aseesta (kuva 22).

2) Pudota uusi patruuna hylkyaukosta sisään (kuva 23) ja päästä lukko eteen.



B) Patruunanpäästäjä-levyn avulla

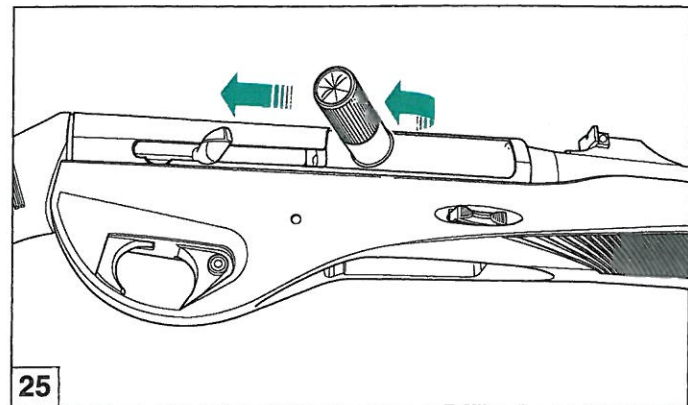
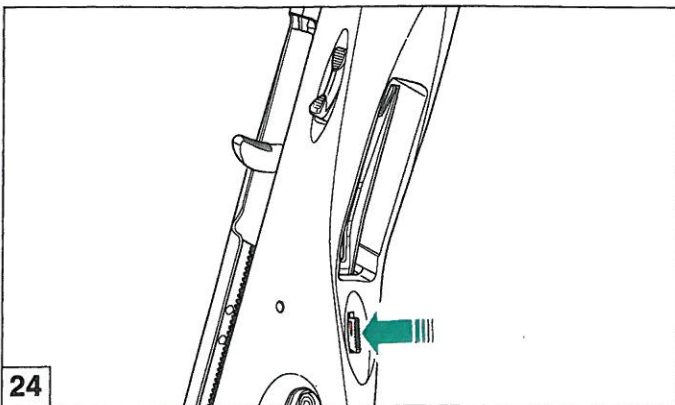
Vaihtaaksesi patruunapesässä olevan patruunan makasiinissa olevaan patruunaan, noudata seuraavia ohjeita:

-Laita varmistin päälle.

1) Tue haulikon tukki lonkkaasi vasten ja paina patruunanpäästäjä-levyä (kuva 24) ja vedä lukko auki. Patruunapesässä oleva patruuna lentää aseesta (kuva 25).

2) Irroita otteesi viritinvivusta, jolloin lukko sulkeutuu ja patruuna siirtyy patruunapesään.

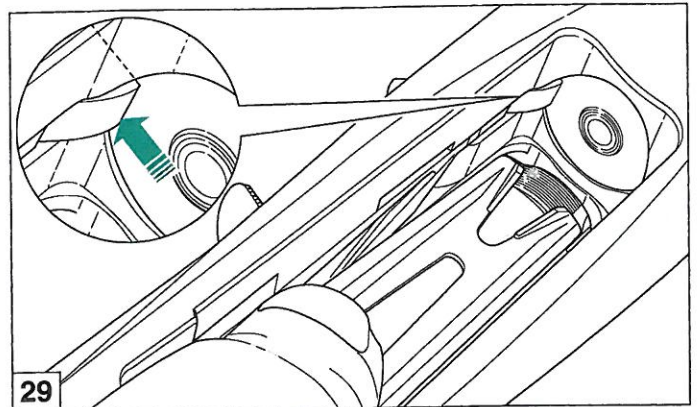
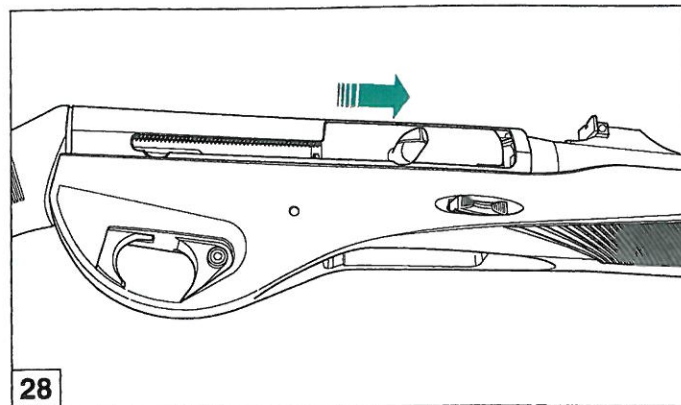
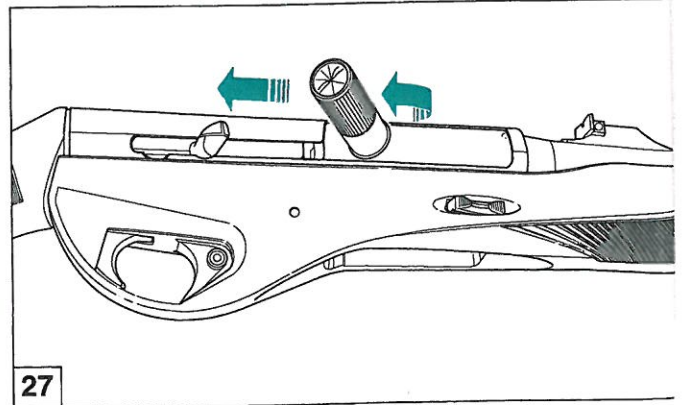
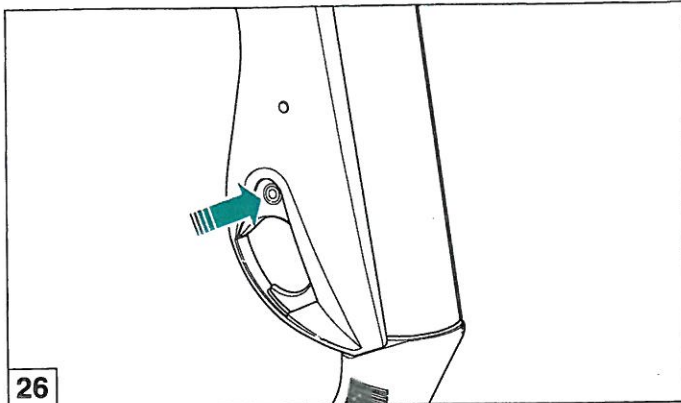
Kun vaihdat patruunaa patruunapesään, pidä aseesi aina suunnattuna turvalliseen suuntaan ja varmistettuna.



Käyttämättömien patruunoiden poistaminen

Poistaaksesi käyttämättömät patruunat:

- 1) Varmista ase (kuva 26). Tue aseeseen tukki lonkkaasi vasten ja vedä viritinvivusta lukko auki; patruunapesässä oleva panos lentää ulos (kuva 27).
- 2) Anna lukon liukua kiinni (kuva 28).
- 3) Käännä ase ylösalaisin. Työnnä patruunannostaja sisään/ylös ja paina etusormella syöttöaukon vasemmalla laidassa näkyvää patruunanpidätintä etuosastaan runkoon päin (kuva 29) tai vaihtoehtoisesti patruunanpidättimen rungon ulkopuolella olevaa osaa (kuva 30).
- 4) Näin yksi patruuna kerrallaan tulee pois makasiinista; patruunanpidätintä on painettava erikseen jokaista poistettavaa patruunaa varten.



Tärkeää

Aseesta voidaan poistaa patruunat myös toistamalla edellisen kappaleen kohdassa b mainitut toimenpiteet.

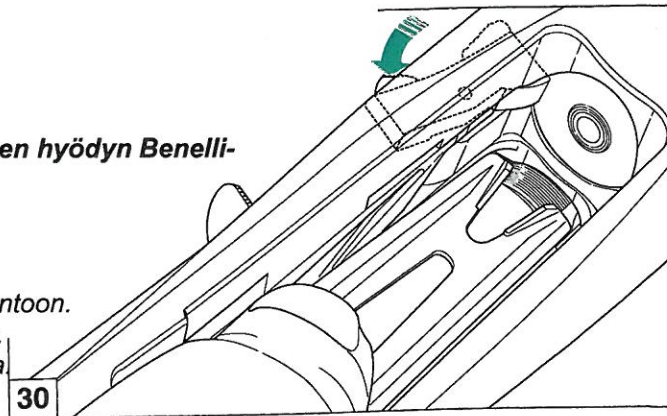
Kun poistat käyttämättömiä patruunoita aseestasi, pidä aseesi suunnattuna turvalliseen suuntaan ja varmistettuna.

Ongelmia ammuttaessa

Muutama neuvo, joita noudattamalla saat parhaan mahdollisen hyödyn Benelli-puoliautomaattihaukikostasi

Jos ase ei laukea:

- a) Tarkista onko varmistin päällä. Jos on, siirrä se ampuma-asentoon.
- b) Tarkista että patruunapesässä on patruuna. Jos ei, lataa ase.
- c) Tarkista liipasinkoneisto ja puhdista sekä öljyä se tarvittaessa.



Patruunat

Benelli-puoliautomaattihaulikko käyttää rekyilin synnyttämää kineettistä energiaa lukon toimintaan.

HUOM: käytä aina patruunoita, joissa on riittävästi voimaa lukon täydellistä toimintaa varten.

Uusi aseesi saattaa tarvita "sisäänajon" toimiakseen moitteetta kevyillä patruunoilla. Jos aseessasi esiintyy syöttöhäiriöitä kevyillä latauksilla, suosittelemme että ammut 3 - 4 laatikollista tavallisia metsästyspatruunoita, niin koneistossa oleva karheus hioutuu pois. **Tehtaan suojaöljyt ja rasvat on ehdottomasti puhdistettava koneistosta ja piipusta ennen ensimmäistä käyttökertaa.**

Patruunan valinta

12-kaliperisessä aseessa voidaan käyttää CIP standardien mukaisia 70 mm:n (2" 3/4), 76 mm (3") lyijy tai teräshauli patruunoita.

Varoitus!

-Älä koskaan ammu aseesi patruunapesää pidemmällä patruunoilla, sillä seuraamukset sekä ampujalle että aseelle saattavat olla vakavia.

-Ase ei tarvitse mitään säätöjä, kun sillä ammutaan yllä mainittuja patruunoita.

-Käytä aina patruunoita, joissa on riittävästi voimaa lukon täydellistä toimintaa varten.

-Kaikki Benelli-haulikot on koeistettu 1,370 bar:lla (Italian National Proof House, Gardone Valtrompia, Brescia)

Huolto

Ennen Benellisi huoltamista varmista, ettei patruunapesässä tai makasiinissa ole patruunoita.

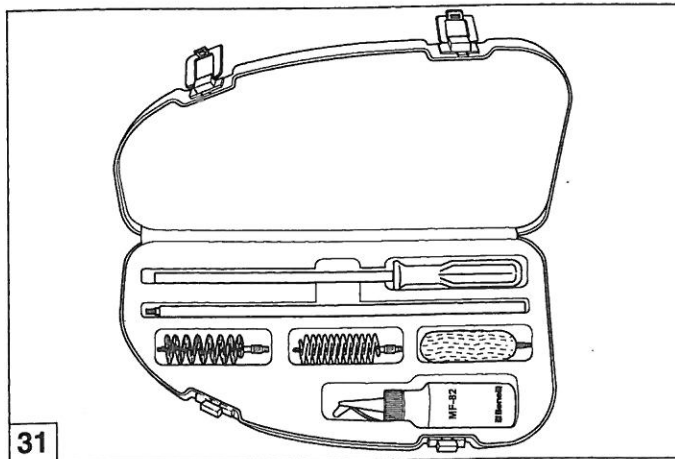
Katso ohjeet lataamisesta ja käyttämättömien patruunoiden poistamisesta edellisiltä sivuilta.

Benelli-haulikot on valmistettu erinomaisista materiaaleista ja niiden huoltaminen on todella helppoa ja siksi niiden huoltokin on äärimmäisen helppoa.

Seuraavat toimenpiteet ovat välttämättömiä:

- Piipun huolellinen puhdistus käytön jälkeen. Kaikki Benellin piiput on sisältä kovakromattu.
- Piipun ulkopinta on syytä puhdistaa ja öljyt, korroosiovaurioiden torjumiseksi, jokaisen käyttökerran jälkeen.
- Laukaisukoneistoon saattaa joutua pölyä tai roskia. Poista nämä silloin tällöin puhdistamalla ja öljymällä.
- Lukkoon saattaa myös kertyä likaa. Pura, puhdista ja öljy lukko hyvällä aseöljyllä aika ajoin.

Aseesi puhdistuksessa korkealuokkainen Benellin aseöljy MF-82 ja puhdistussarja (kuva 31) ovat erinomaiset apuvälineet.



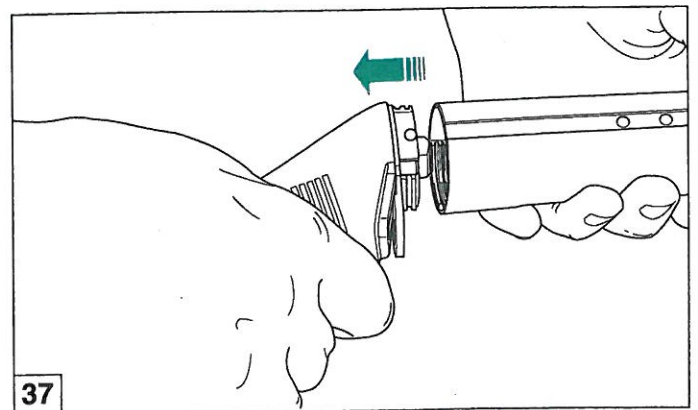
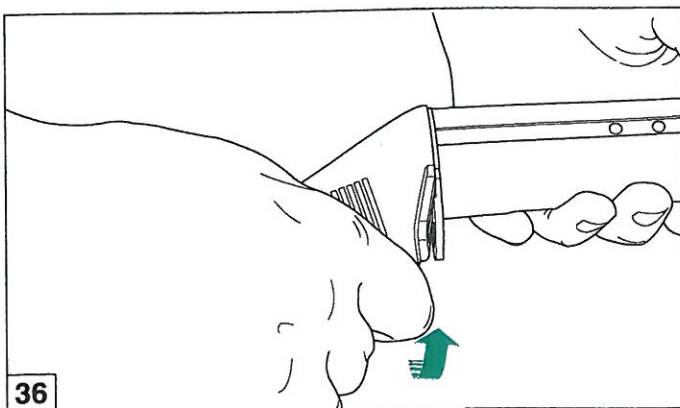
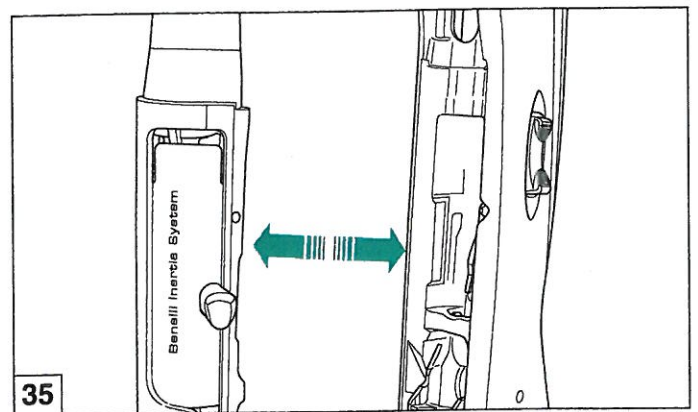
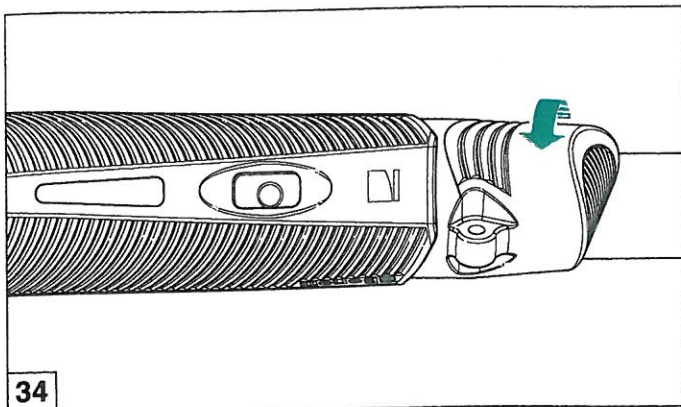
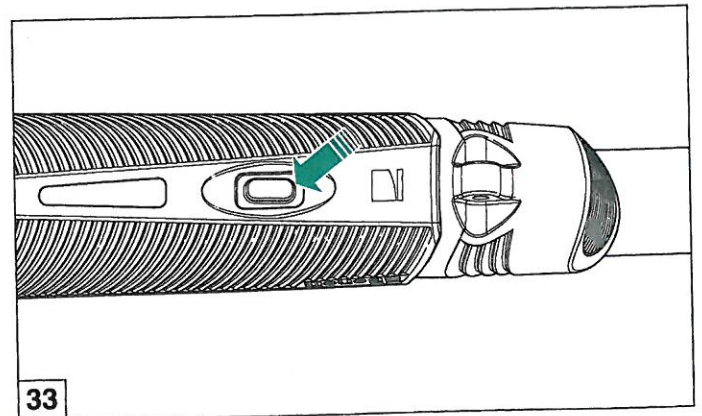
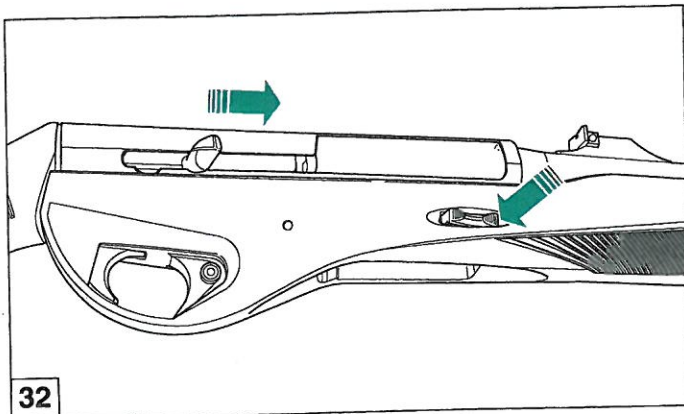
Aseen purkaminen puhdistusta ja huoltoa varten

Ennenkuin teet mitään toimenpiteitä Benellillesi varmista, ettei patruunapesässä tai makasiinissa ole patruunoita.

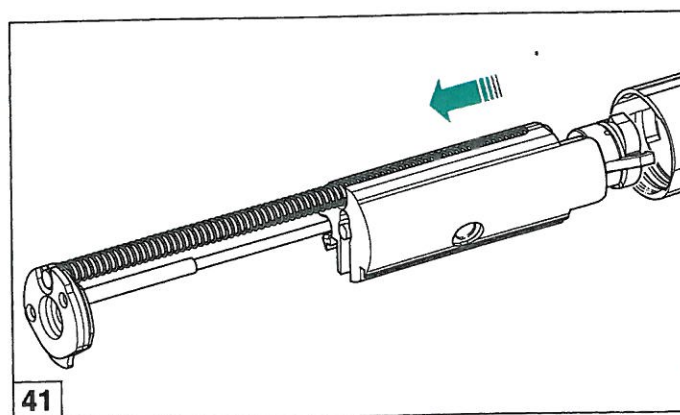
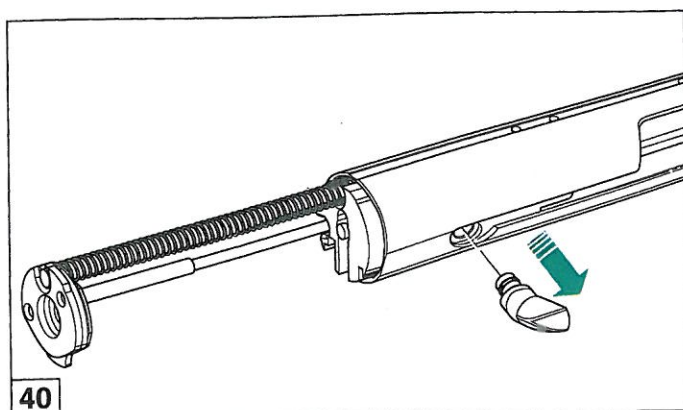
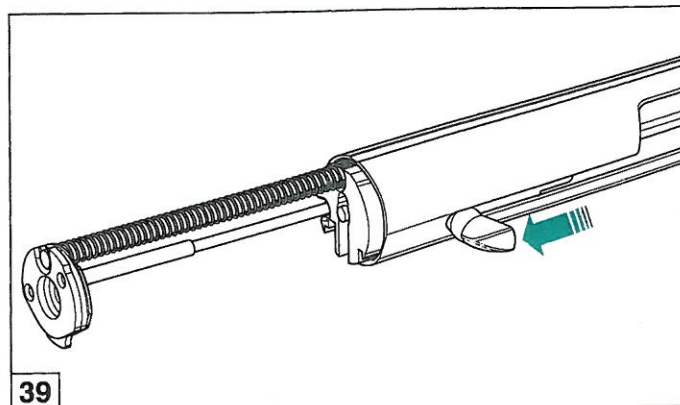
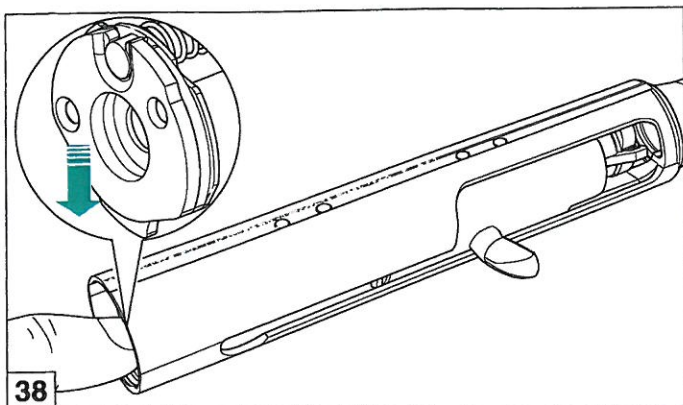
Katso ohjeet lataamisesta ja patruunoiden poistamisesta edellisiltä sivuilta.

Noudata seuraavia ohjeita:

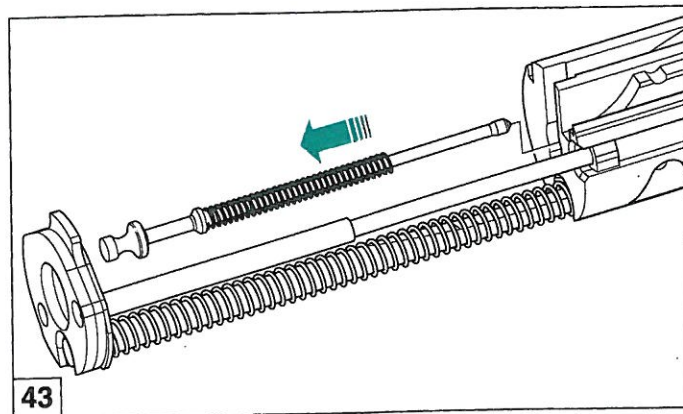
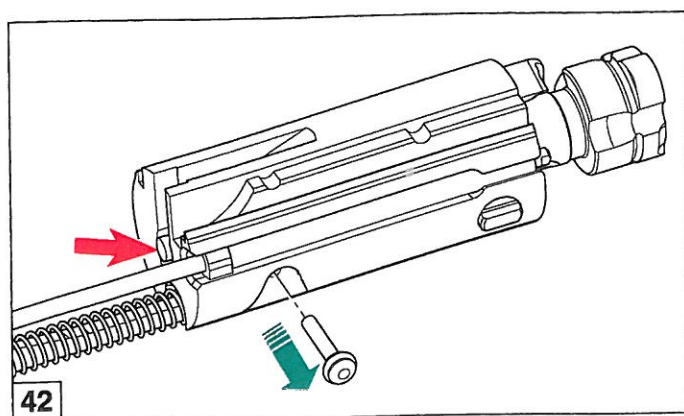
- 1) Sulje lukko painamalla patruunanpidättimen nappia (kuva 32).
- 2) Paina purku-/kokoamisnappia (kuva 33) ja käännä makasiiniputkea vastapäivään (kuva 34).
- 3) Runko-osa irtaää, kun se pääsee liukumaan hieman eteenpäin ja irtaää piippuyksiköstä (kuva 35).
- 4) Käännä tukkia vastapäivään 90 ° (kuva 36) ja irrota tukki ja piippuyksikkö toisistaan (kuva 37).



- 5) Paina lukkoyksikön takaosassa olevaa lukituslevyä peukalollasi alaspäin (kuva 38) ja vedä viritinvivusta auttamalla lukkoyksikkö ulos piipusta (kuva 39).
- 6) Vedä viritinvipu irti lukosta (kuva 40) ja vedä lukkoyksikkö kokonaan ulos piipusta (kuva 41).



- 7) Irrota iskuripiikin pidätinsokka lukosta varmistaen samalla, että iskuripiikki ja sen jousi pysyvät vielä lukon sisällä (kuva 42).
- 8) Poista iskuripiikki jousineen (kuva 43).



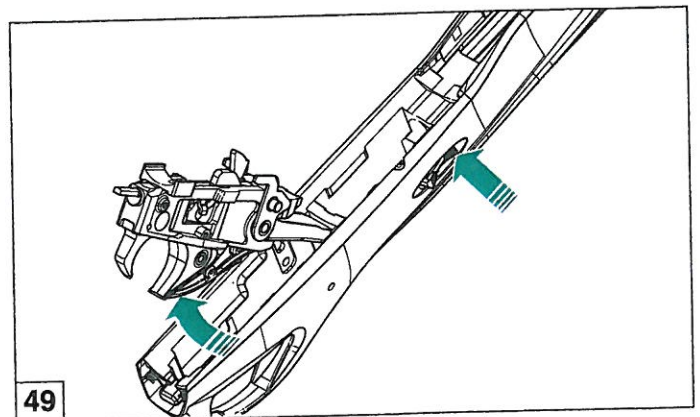
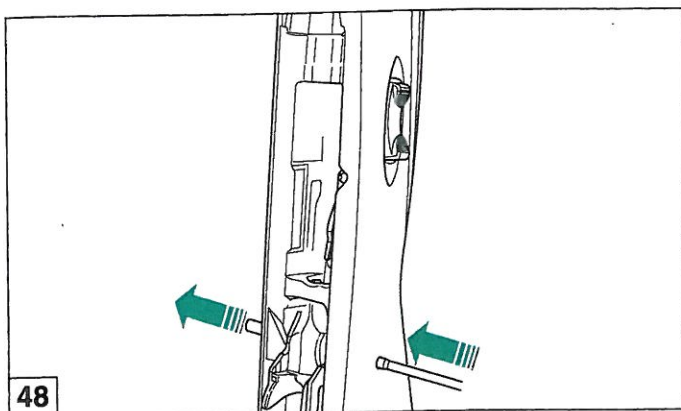
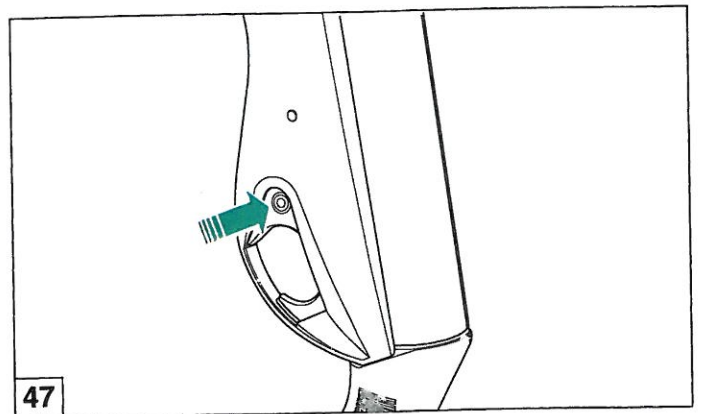
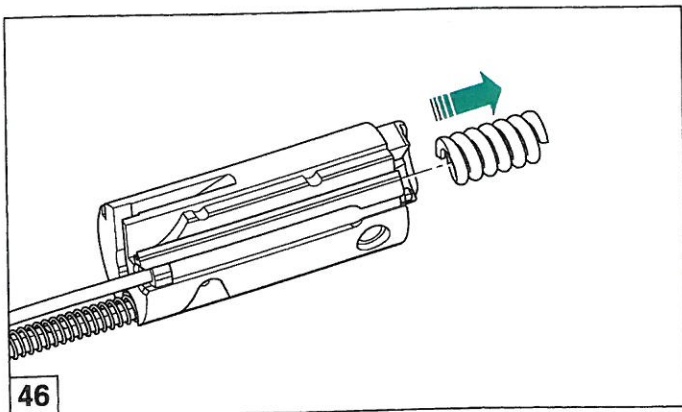
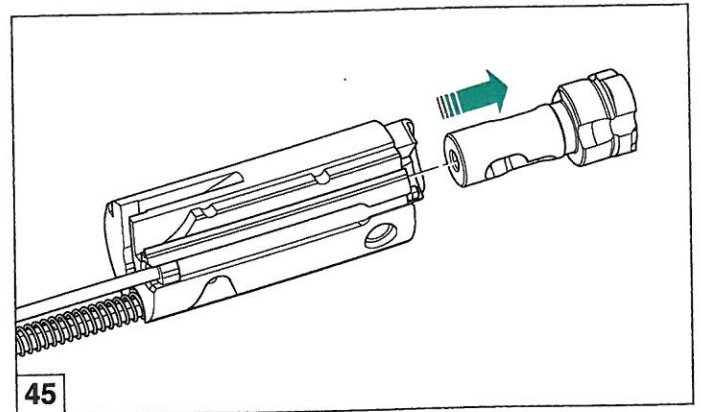
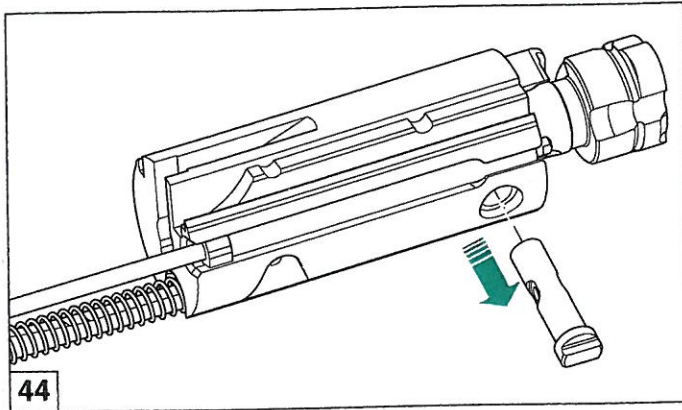
9) Irrota sulkukappaleen pidätinsokka (kuva 44).

10) Irrota lukon sulkukappale (kuva 45).

11) Irrota inertiajousi kallistamalla lukkoa eteenpäin (kuva 46).

12) Laita varmistin päälle (kuva 47), poista liipasinkoneiston pidätinsokka runko-osasta työntäen sitä joko oikealta tai vasemmalta esim. iskuripiikillä (kuva 48).

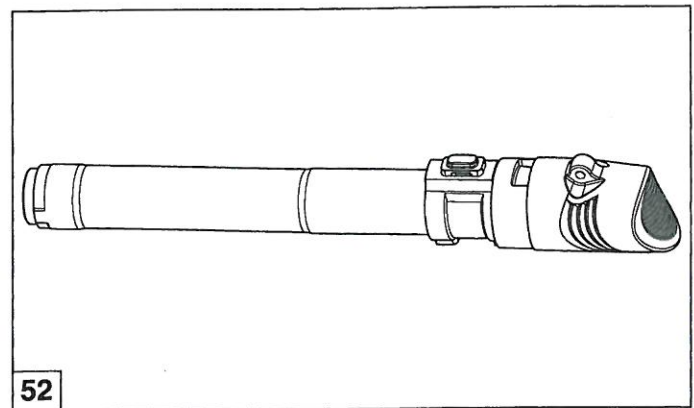
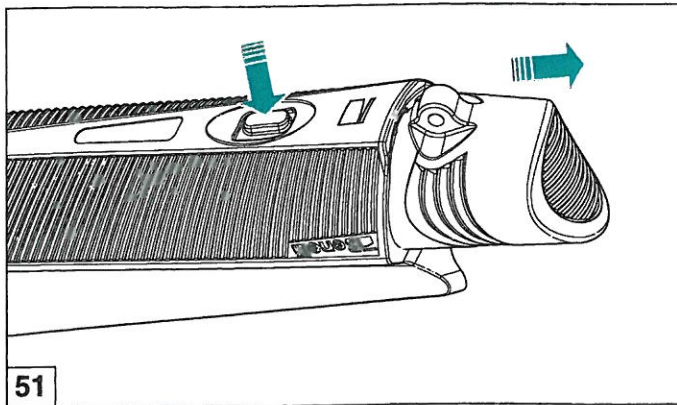
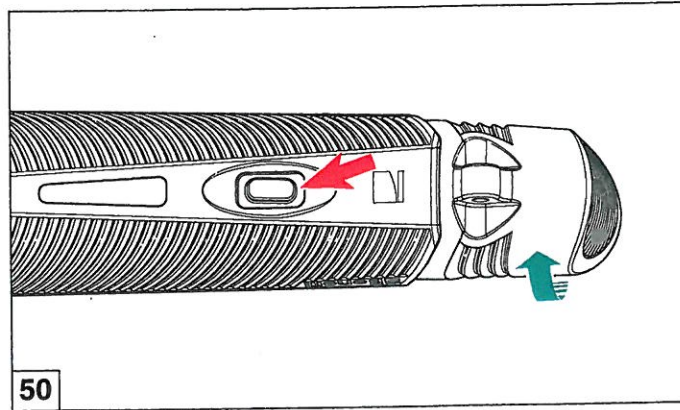
13) Paina patruunanpidättimen nappia vasemman käden etusormella ja vedä oikealla kädellä liipasinkoneisto ulos runko-osasta (kuva 49).



14) Käännä makasiininputkea myötäpäivään, kunnes purku-/kokoamisnappi tulee aukon kohdalle kuten kuvassa (kuva 50).

15) Paina purku-/kokoamisnappi sisään ja vedä makasiiniiniputkea eteenpäin, ulos, kääntämättä sitä (kuva 51), kunnes se on kokonaan ulkkona (kuva 52).

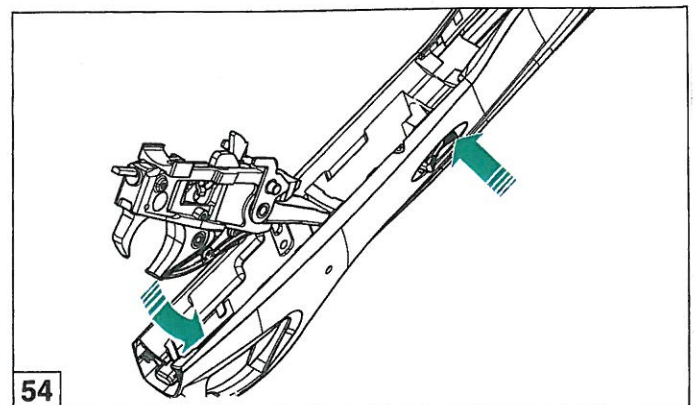
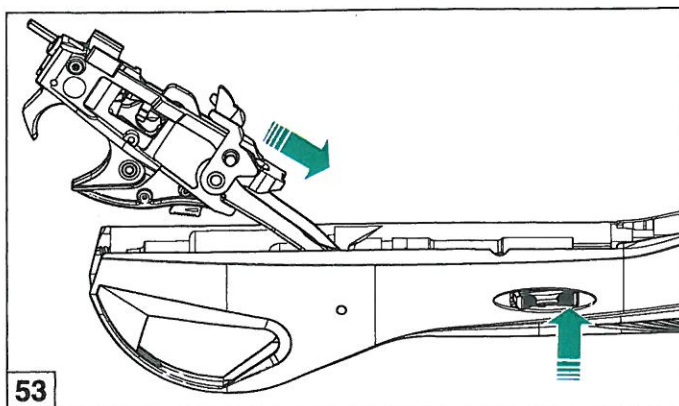
Ase on nyt kokonaan purettu ja kaikki osat on helposti tarkastettavissa ja puhdistettavissa.



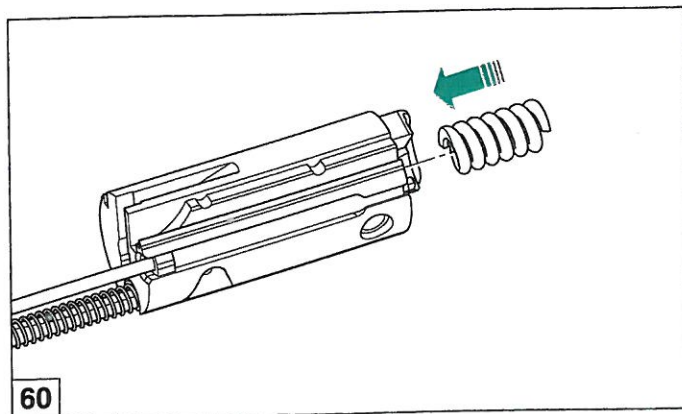
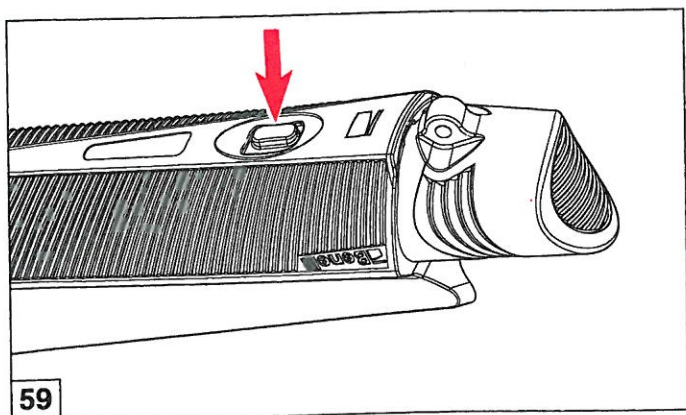
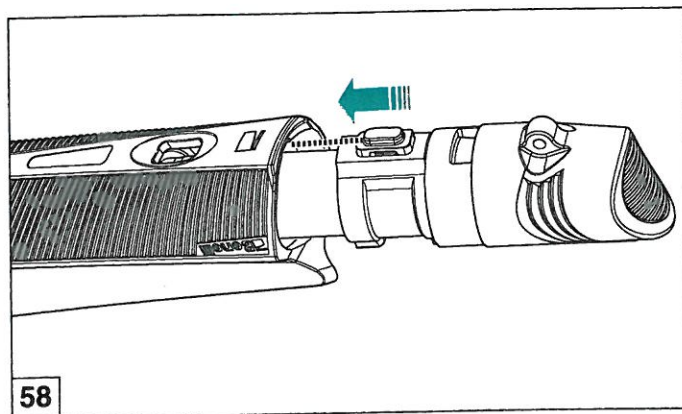
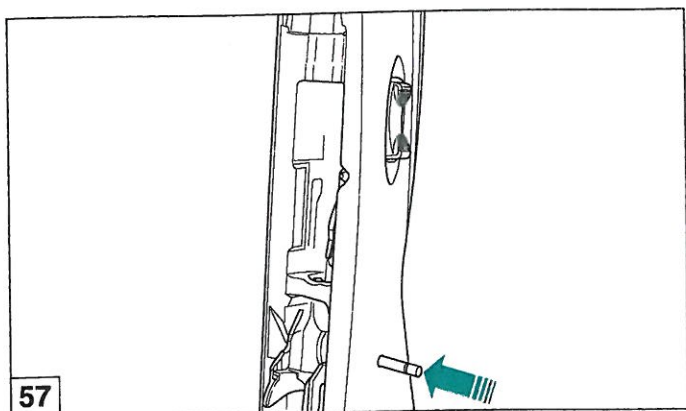
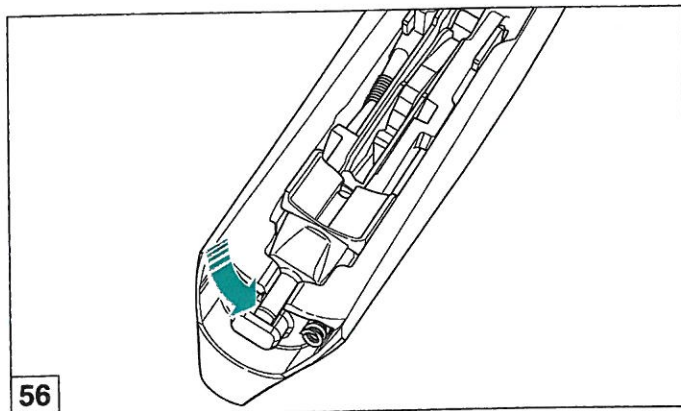
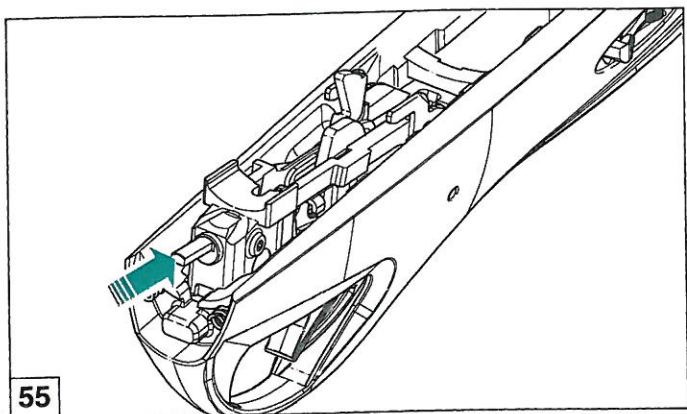
Aseen kokoaminen puhdistuksen jälkeen

Kun olet puhdistanut ja öljynnyt osat, kokoaminen tapahtuu seuraavasti:

- 1) Ota aseeseen runko-osa vasempaan käteesi ja paina saman käden peukalolla patruunanpidättimen nastaa. Aseta oikealla kädellä vireessä oleva liipasinkoneisto lukkorungon (kuva 53). Käännä liipasinkoneiston takaosa runko-osan sisään (kuva 54).

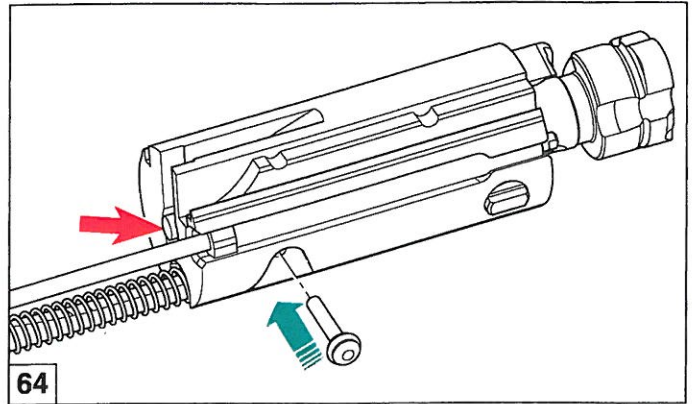
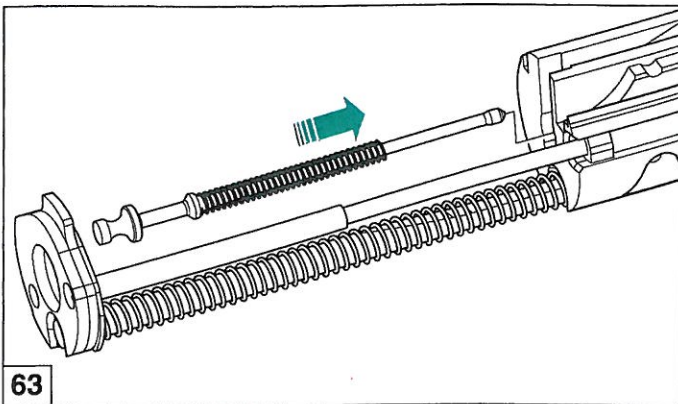
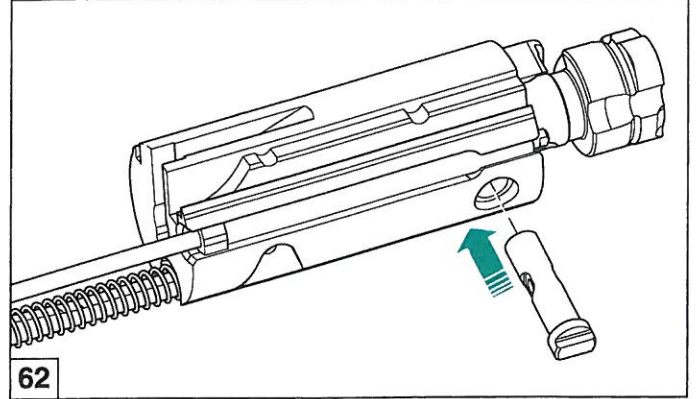
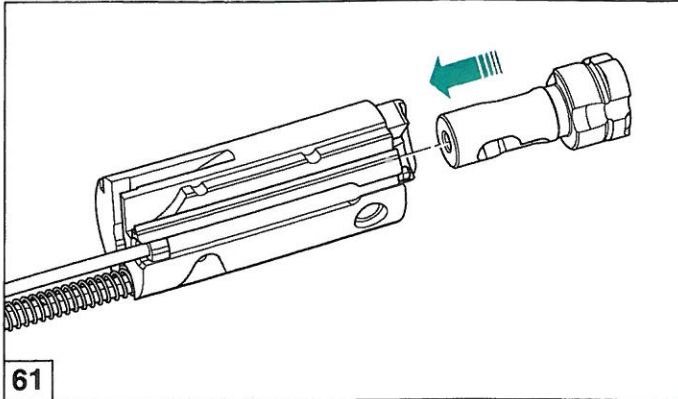


- 2) Paina koneiston takaosassa oleva tappi runko-osassa sitä varten olevaan uraan (kuva 55) ja tarkista, että koneiston asento näyttää samalta kuin kuvassa (kuva 56).
- 3) Työnnä liipasinkoneiston pidätinsokka paikoilleen (kuva 57).
- 4) Työnnä makasiininputki runko-osan sisään; paina purku-/kokoamisnappia hieman sisäänpäin kun se kohtaa runko-osan reunan (kuva 58). Kun purku-/kokoamisnappi tulee ulos aukostaan makasiininputki on oikein paikoillaan (kuva 59).
- 5) Ota lukon runko-osa käteesi ja laita inertiajousi sen sisään (kuva 60).

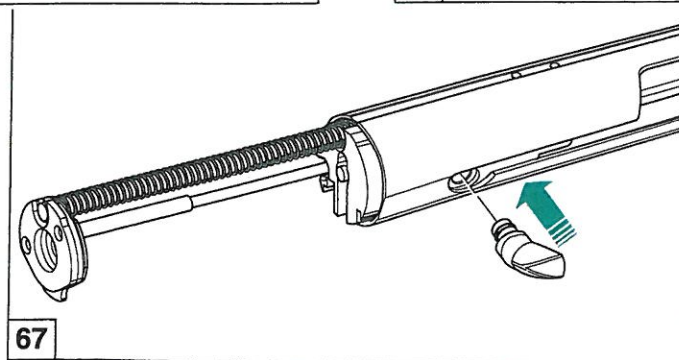
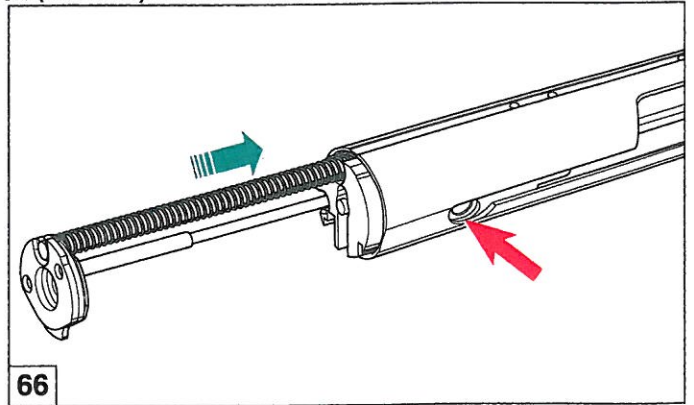
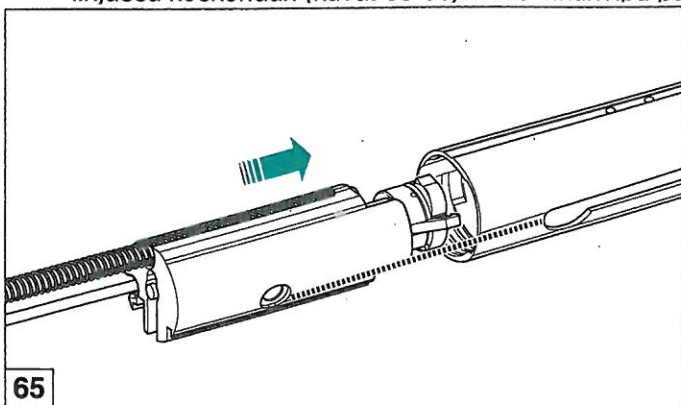


- 6) Ota lukon sulkukappale ja aseta se paikoilleen (kuva 61).
 7) Aseta lukon sulkukappaleen sokka paikoilleen (kuva 62).
 8) Laita iskuripiikki jousineen paikoilleen (kuva 63). Pistä iskuripiikin pidätinsokka paikalleen (kuva 64).
HUOM: Varmista, että iskuripiikki asetetaan aina paikalleen jousensa kanssa.

VAROITUS: Väärin koottu lukko saattaa aiheuttaa asean tahattoman laukeamisen ja seurauksena voi olla vakava loukkaantuminen tai kuolema. Varmista, että lukko on koottu oikeassa järjestyksessä ja että iskuripiikin pää on näkyvässä lukon takaosassa. Ellei näin ole, pura lukko ja kokoa se uudelleen ohjeen mukaan. Älä käytä kokoamiseen työkaluja, oikea kokoaminen tehdään aina käsin.



- 9) Työnnä lukko piippuun sisään siten että viritinvivun koko lukossa ja piipussa oleva viritinvivun ura ovat linjassa keskenään (kuvat 65-66). Laita viritinvipu paikoilleen (kuva 67).

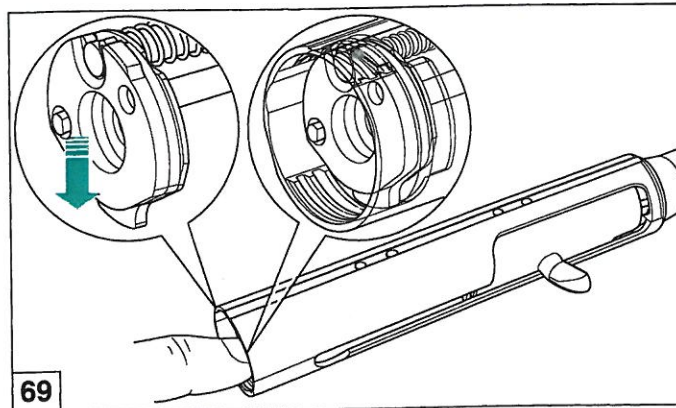
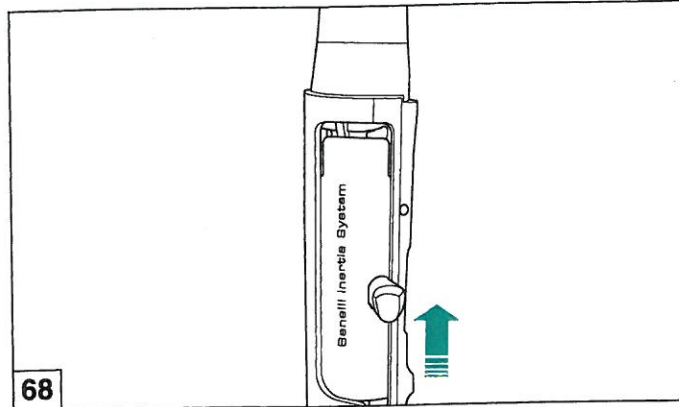


10) Sulje lukko ja pidä se etuasennossa viritinvivusta hieman työntämällä (kuva 68). Paina lukkoyksikön lukituslevyä alaspäin peukalollasi ja työnnä lukkoyksikköä sisäänpäin niin että levyn yläreunassa oleva olake lukkiutuu paikoilleen (kuva 69)

11) Jatka kokoamista kuten kerrottu osiossa "Aseen kokoaminen (pakkauksestaan)" kohdasta kolme eteenpäin.

TÄRKEÄ HUOMAUTUS

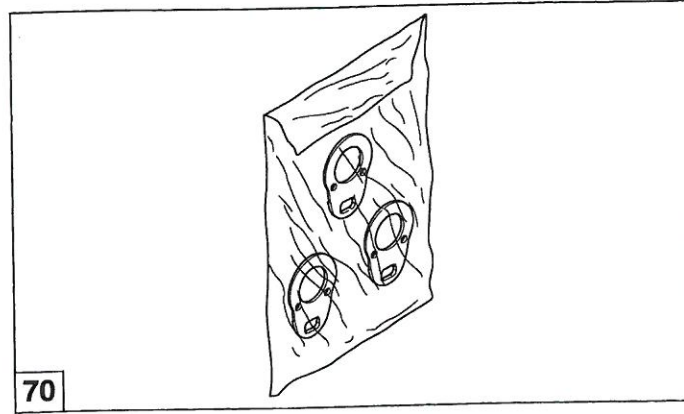
Pidä huolta, että inertiajousi on aina paikoillaan lukon runko-osan ja sulkukappaleen välissä. Muuten ase saattaa lauaeta, kun lukko suljetaan.



Perän säätöjen muuttaminen

Ennen kuin ryhdyt mihinkään toimenpiteisiin Benellisi kanssa, tarkista että patruunapesä ja makasiini ovat tyhjt. Katso asean latausta ja patruunan poistamista koskevat ohjeet.

Ase toimitetaan peränsäätöpala-sarjalla (kuva 70), jonka avulla voit muuttaa perän pudotusta joko suoremaksi tai jyrkemäksi sekä valitaan kallistus sen mukaan ammutko oikealta vai vasemmalta puolelta. Levyissä on merkinnät Z-A-B-C ja jos ammut oikealta puolelta, laitat palat aina niin päin, että merkinnät jäävät luettavaksi, kun asetat valitsemasi levyn paikoilleen. Jos ammut vasemmalta, asetat valitsemasi levyn niin päin, ettet näe kirjainta.



70

PERÄNSÄÄTÖTAULUKKO

Pudotuksen muutoslevy (terästä) 4 KPL	Perän pudotuksen korkeus (mm) ja sivuvääryys (oik./vasen)
Tunnusmerkintä	
Z	50 +/- 1 DX
Z	50 +/- 1 SX
A	55 +/- 1 DX
A	55 +/- 1 SX
B	60 +/- 1 DX
B	60 +/- 1 SX
C	65 +/- 1 DX
C	65 +/- 1 SX

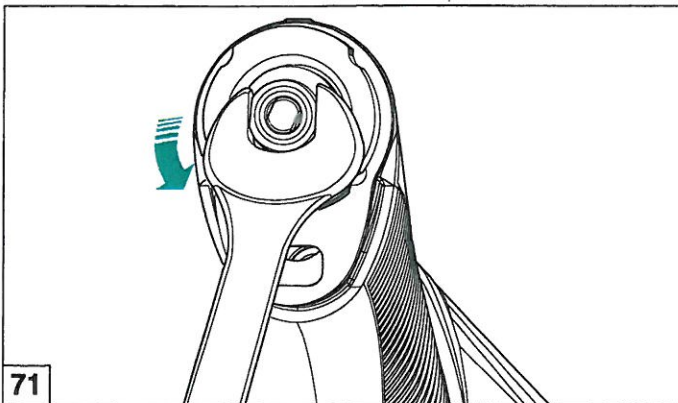
DX = OIKEAKÄTINEN

SX = VASENKÄTINEN

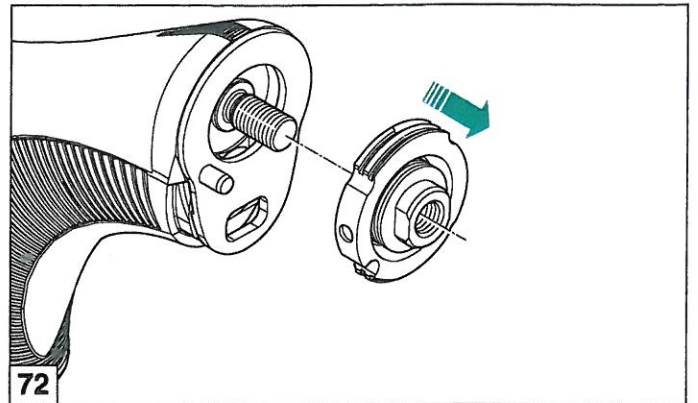
Seuraavaksi on mietittävä, onko aseⁿ tukki sinulle liian jyrkkä vai liian suora. Jos se on liian suora, sinun on laskettava tukkia eli valittava aakkosissa seuraava säätöpala. (Esimerkiksi, jos aseⁿ tukki on pudotuksen muutoslevy jossa lukee "B", on valittava levy "C").

Noudata seuraavia ohjeita:

1) avaa 13mm mutteri jakoavaimella (kuva 71) irrottaaksesi tukin lukitusrengasyksikön tukista (kuva 72).



71

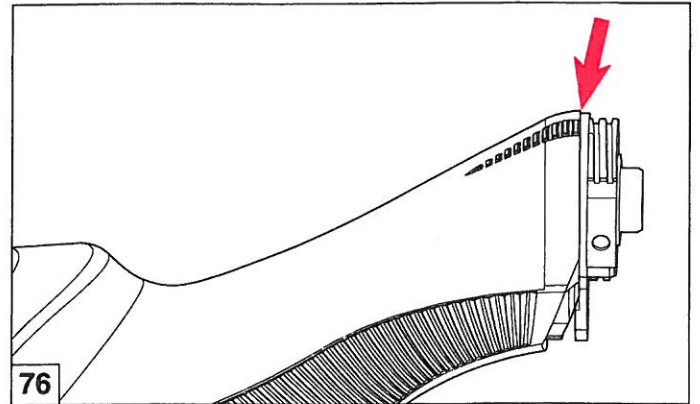
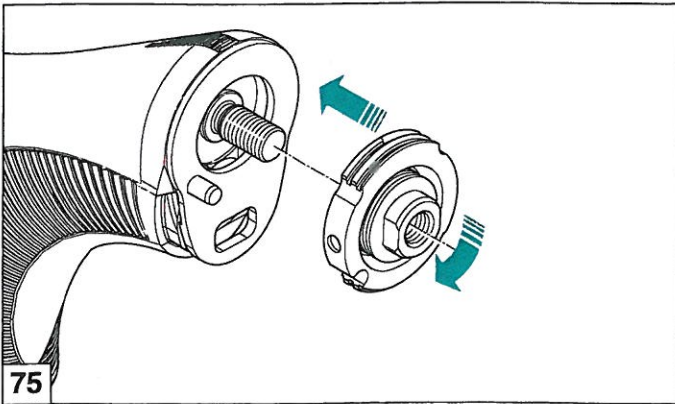
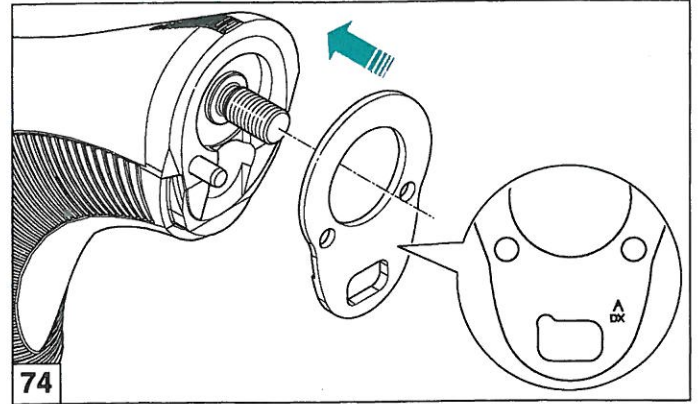
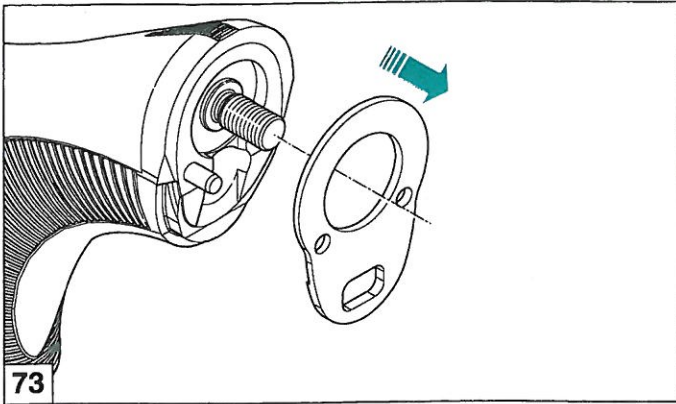


72

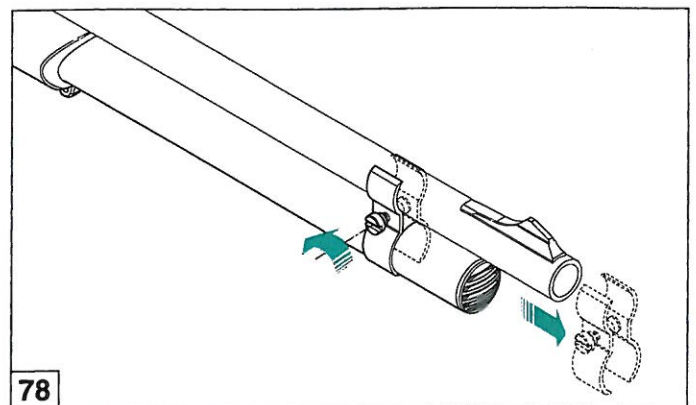
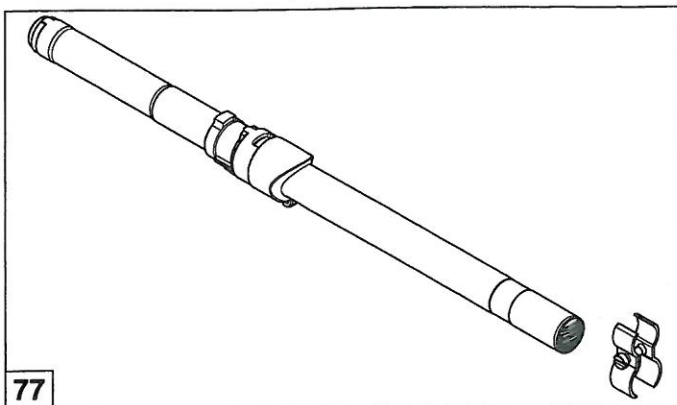
- 2) vedä säätöpala pois paikoiltaan (kuva 73) ja laita haluttu säätölevy paikoilleen. Kiinnitä huomiota siihen kuinka päin levy asetetaan eli jos ammut oikealta, jää levyssä oleva merkintä näkyviin, mutta jos ammut vasemmalta, asetetaan levy niin päin, ettei merkintä ole luettavissa (kuva 74).
- 3) aseta tukin lukitusrengasyksikkö paikoilleen (kuva 75) ja kiristä paikoilleen jakoavaimella.

Huom:

tukin lukitusrengasyksikkö on oikein paikoillaan jos tämä osa ja tukki ovat tiiviisti toisiaan vasten (kuva 76).

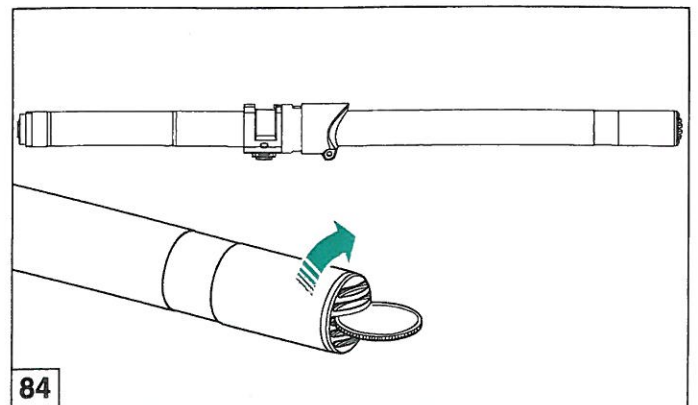
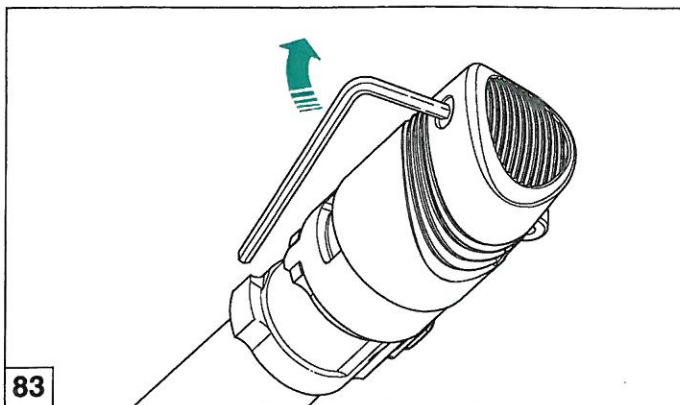
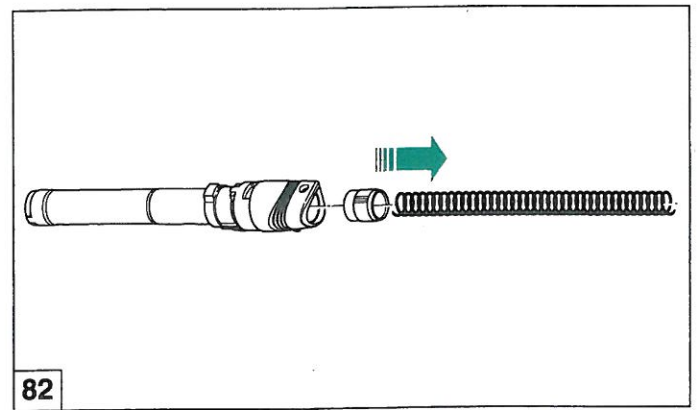
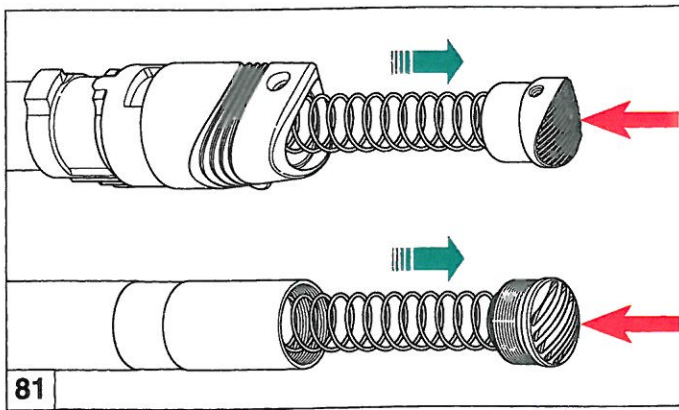
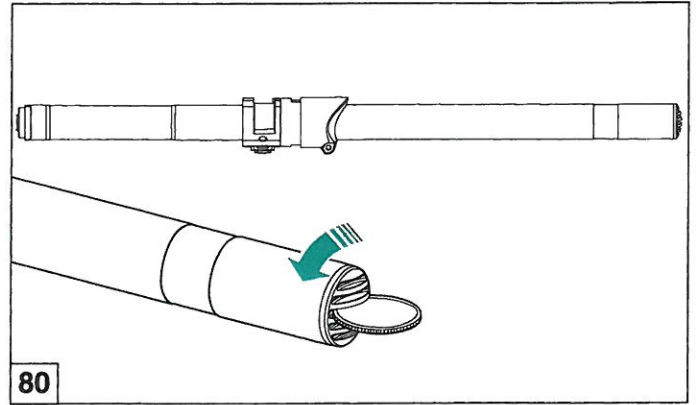
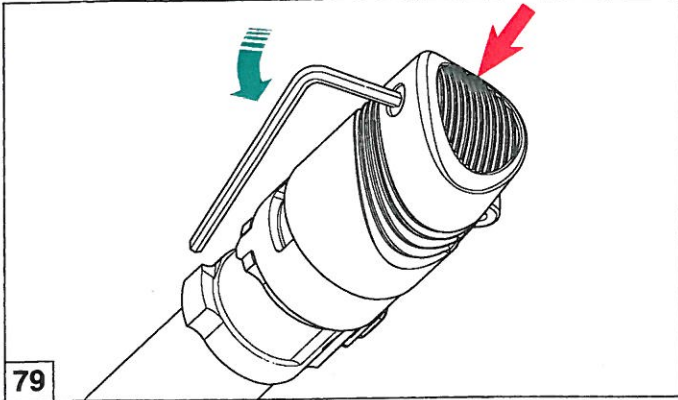


Aseeseen on saatavana eripituisia makasiineja. Kaikissa vaihtoehdoissa on rajoitinpuikko joka rajoittaa kapasiteetin Suomen metsästyslain mukaiseksi eli kahteen patruunaan. Ilman rajoitinta makasiinien kapasiteetit ovat 3 – 5 – 7 tai 9 (76mm patruunaa). Kahden pisimmän makasiinivaihtoehdon kanssa on käytettävä piipun ja makasiinin väliin tulevaa tukipantaa (kuvat 77 ja 78).



Makasiinien puhdistaminen

Lyhyin makasiini avataan kuusiokoloavaimella (kuva 79). Kaikki muut pituudet avataan kolikolla kääntämällä vastapäivään (kuva 80). Tulpan auettua, varo makasiinista vapautuvaa makasiininjoustusta (kuva 81). Ota jousi ja patruunantyöntäjä makasiinista ulos (kuva 82) ja puhdista kaikki osat. Laita osat paikoilleen ja sulje joko kuusiokoloavaimella (kuva 83) tai kolikolla (kuva 84) riippuen makasiinin pituudesta.



Sisäpuolisin supistajaholkein varustettu piippu

Piiput toimitetaan supistajaholkein varustettuna.

Ennen aseesi käsittelyä varmista, ettei patruunapesässä tai makasiinissa ole patruunoita! (Lue huolellisesti aseesi lataamista ja ampumattomien patruunoiden poistamista koskevat ohjeet).

Vaihtaaksesi tai puhdistaaksesi sisäpuolisen supistajaholkin, toimi seuraavien ohjeiden mukaan:

1) Kierrä holkki kokonaan pois piipusta. Käytä sisäpuolisten holkkien avainta, joka kuuluu aseesi vakiotoimitukseen (kuva 86).

2) Jos kierreosa piipussa tai holkissa on likainen puhdista ne.

Varoitus: Varmista ennen aseesi seuraavaa käyttökertaa, ettei holkkiavain ole unohtunut piipunpäähän.

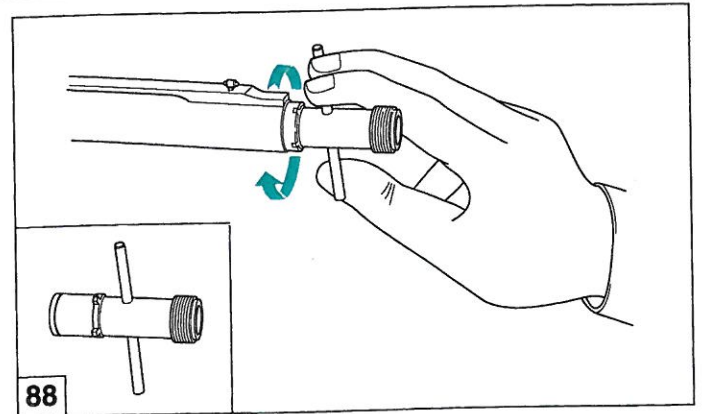
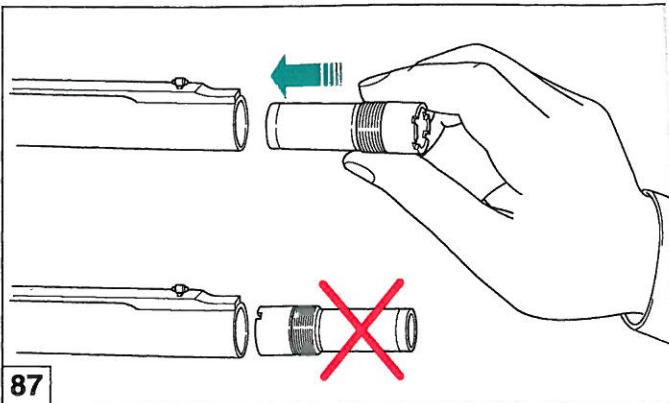
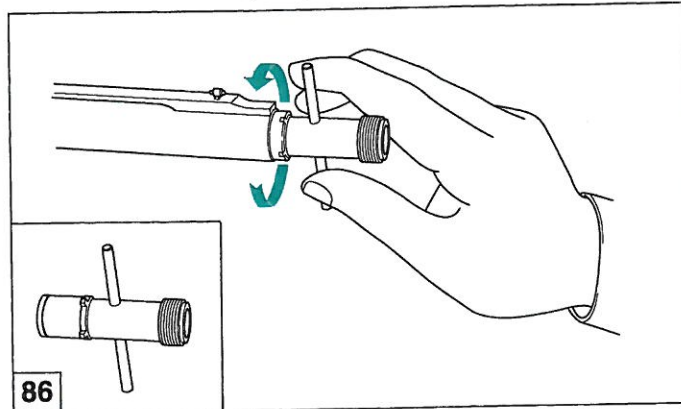
3) Laita haluttu supistajaholkki piippuun sileäpuoli edellä ja kierrä holkkia aluksi käsin paikoilleen (kuva 87).

Varoitus: oikein asennettu holkki ei jää piipunsuun ulkopuolelle.

4) Lopuksi kiristä holkkia sisäpuolisten holkkien avaimella (kuva 88).

Varoitus: Varmista ennen aseesi seuraavaa käyttökertaa, ettei holkkiavain ole unohtunut piipunpäähän.

Puhdista holkit ja piipunsuussa olevat kiertet käynten jälkeen ja ennen kuin laitat aseesi säilytykseen.



Benelli-supistajaholkkien merkinnät:

Sisäpuoliset holkit:

Yksi lovi = Full = * = 1/1-suppea

Kaksi lovia = Imp. Mod. = ** = 3/4-suppea

Kolme lovia = Mod. = *** = 1/2-suppea

Neljä lovia = Imp. Cyl. = **** = 1/4-suppea

Viisi lovia = Cyl. = ***** = sylinteri

NO STEELSHOT = EI TERÄSHAULEJA

NO STEELSHOT = EI TERÄSHAULEJA

STEELSHOT OK = TERÄSHAULIT SALLITTU

STEELSHOT OK = TERÄSHAULIT SALLITTU

STEELSHOT OK = TERÄSHAULIT SALLITTU

Ulkopuoliset holkit:

Kuten sisäpuoliset, mutta ei lovettu

EI TERÄSHAULEJA

METSÄSTYS: URHEILU JA LUONTO

Ympäristö, ekologia ja luonto ovat asioita, jotka oikeutetusti koskevat, kiinnostavat ja huolestuttavat meitä kaikkia, erottelematta metsästäjiä ja niitä jotka eivät metsästä. Tehtävä, josta on huolehdittava yhdessä suuntana selvä päämäärä ja ennen muuta hyvää esimerkkiä näyttäen. Kaikki kunnan metsästäjät ja kansalaiset tietävät, että luontoa on kunnioitettava välttämällä roskaamista ja turhaa matkamuuksien keräämistä luonnosta.

Vieläkin pahempien vahinkojen, kuten metsäpalojen ja muiden vaikeasti korjautuvien vaurioiden aiheuttaminen, on estettävä.

Kaikki tämä koskee jokaista, mutta ennen muuta metsästäjiä, joka harrastaa mieliurheiluaan luonnon helmassa.

MUUTAMA TÄRKEÄ NEUVO

Älä koskaan hävitä alueelta enempää eläimiä kuin on luvallista tai minkä luonnollinen lisääntyminen pystyy korvaamaan. Älä missään tapauksessa ammu enempää, minkä pystyt järkevästi käyttämään ravinnoksesi. Älä koskaan riko luonnon lakeja äläkä sen maan lakeja jossa metsästät, ampumalla rauhoitettuja tai suojeltuja eläimiä, jotka ovat arvokkaita harvinaisuutensa vuoksi.

Kunnioita toisen omaisuutta ja maata. Metsästäjän tulisi muistaa, että hän on vieras, ja käyttäytyä sen mukaan.

Toimi aina yhteistyössä viranomaisten kanssa, jotka suojelevat metsää ja luontoa.

Nämä ovat pieniä ohjeita, joita noudattamalla metsästys muuttuu sosiaalisesti toiminnaksi ja se on upea urheilumuoto luonnon helmassa.

TURVALLINEN ASE ASETURVALLISUUDESSA

Jokainen metsästäjä tietää hyvin aseturvallisuuden merkityksen, mutta on hyvä taas kerran korostaa sen tärkeyttä, jottei tapahtuisi mitään sellaista, joka saisi mielipiteen kääntymään tätä upeaa urheilumuotoa vastaan.

Laki määrittelee useita perussääntöjä, mutta jokainen tietää, että on mentävä paljon pidemmälle, jotta mielenrauha on varmasti taattu.

"Terve järki" takaa parhaan turvallisuuden.

On kiinnitettävä huomiota paikkoihin, joissa metsästys tapahtuu ja käytettävien aseiden kantamatkat pitää aina tarkistaa. Huomioi myös kimmokkeet, kun alueella on kiviä, kallioita, sementtiä tai muuta kiinteää ainetta.

KULTAISET SÄÄNNÖT, JOTKA PITÄISI AINA MUISTAA

Metsällä:

-Älä pidä asetta ladattuna, kun liikut vaikeassa maastossa, äläkä pidä sitä koskaan ladattuna varmistamattomana.

-Tyhjennä aseesi kun muita ihmisiä on seurassasi.

-Kun jahti päättyy, tyhjennä aseesi täydellisesti, myös makasiini.

Kotona:

-Ase on aina säilytettävä turvallisessa paikassa ja varmistin päällä.

-Ase on säilytettävä purettuna ja eri paikassa kun patruunat.

-Ase, patruunat ja aseenosat on säilytettävä tarkasti lukkojen takana ja aina poissa lasten ja vieraiden ulottuvilta.

Nämä ovat yksinkertaisia sääntöjä henkilökohtaisesta aseturvallisuudesta. BENELLI on työskennellyt vuosikautia lisätäkseen tätä henkilökohtaista turvallisuutta tuottamalla yhä kehittyneempiä turvallisuusjärjestelmiä.

METSÄSTYS JA YMPÄRISTÖ

Miksi metsästä?

Tähän metsästäjät vastaavat kukin omien mieltymystensä mukaan. Yksi seikka on varma: metsästys on yhtä vanha kuin maailma ja se on syvälle juurtunut ihmiskunnan mieliin.

Nykyajan metsästäjän on vietävä muinaista perintöä eteenpäin kunnioittamalla tämän päivän sosiaali- ja kulttuuriarvoja.

Sopeutuminen näihin alati muuttuviin olosuhteisiin on tärkeä velvollisuus; joskin erittäin palkitseva velvollisuus.

Mielihyvä, joka tulee, kun saa tuntea olevansa osa luontoa, ja kun voi yhä uudelleen mittailla itseään sitä vastaan.

Mielihyvän, jonka saa, kun pääsee "eroon kaikesta" vapauttamalla sielun, kun antaa luonnon ympäröidä itsensä.

Mielihyvän, jonka saa, kun löytää uusia ystäviä samanhenkisten metsästäjien joukosta, kunnioittaen luontoa ja nauttien metsästyksestä yhdessä.

Luonnollisesti metsästyksen liittyviä mielihyviä on runsaasti ja ne pitävät sisällään paljon muutakin kuin itse metsästyksen. Tämä ajattelutapa ja kaiken metsästyksen liittyvän kunnioittaminen on yhteistä metsästäjille, jotka valitsevat BENELLIN.

Varaosakirja

Aseen mukana toimitetaan varaosakirja, josta näet aseesi kaikki osat numeroituna ja englanninkielisellä nimellä varustettuna. Tilatessasi varaosia kerro tarkasti aseesi kaliperi, malli ja sarjanumero.