

BENELLI-PUOLIAUTOMAATTIHAULIKON KÄYTTÖ- JA HOITO-OHJEET

Onnittelemme Sinua onnistuneen valintasi johdosta. Olet hankkinut puoliautomaattihaulikon, joka edustaa viimeisintä alallaan. Aseessa on hidastusmomenttiin perustuva inertialukko, joka toimii kaikilla latauksilla säätämättä moitteettomasti. Ase on kokonaisuudessaan huolellisesti valmistettu parhaista raaka-aineista. Vaikka BENELLI ei tarvitse mitään erityistä huoltoa, on syytä noudattaa seuraavia käyttö- ja hoito-ohjeita ja huomioida, että BENELLIN kokoaminen ja purkaminen suoritetaan aina ilman työkaluja. Myöskään voimaa ei tarvitse käyttää.

ASEEN KOKOAMINEN (ohjekirja s.8-9)

-ota aseon peräosa pakkauksestaan

-irrota kiertämällä vastapäivään makasiinin päässä oleva tulppa

-vedä etutukki varovasti etukautta pois

-katso, että varmistin on pois päältä (= punainen rengas näkyy aseon alta katsoen oikealla liipasinkaaren takana) ja paina aseon hana vireeseen

-paina varmistin päälle

-ota piippu, jossa lukko on kiinni ja pujota se kuvan 2 (s.9) osoittamalla tavalla lukon perässä näkyvä työntötanko aseon perässä näkyvään istukkaan. Ohjaa samalla piipun keskivaiheilla oleva sidosrengas makasiiniputken päässä olevaan kierteistettyyn tappiin, kuva 3 (s.10)

-työnnä piippu pohjaan aseon peräosassa siten, että painat toisella kädellä lukkokehystä laukaisukoneiston runkoa vasten, jolloin lukko -kehäksen pää painuu uraansa ja piippu on perässä asti kiinni, kuva 4 (s.11) Saat sen paikoilleen myös kevyesti kämmenellä napauttamalla.

-pujota etutukki takaisin makasiiniputken päälle. Kierrä päätyntteri jousineen paikalleen, kunnes se tuntuu kireältä, kuva 4 (s.11)

LATAAMINEN

-pistä varmistin päälle

-vedä lukko taakse. Pudota ensimmäinen patruuna hylkyaukosta sisään. Paina asean päältäkatsoen oikealla sivulla olevaa karhennettua nappia. Lukko syöksyy kiinni ja patruuna menee patruunapesään.

-makasiiniin mahtuu rajoittajan ollessa paikoillaan vielä kaksi patruunaa

-käännä ase pohja ylöspäin (opittuasi voit ladata kuten kuvassa 5 sivulla 13, siis ase oikein päin)

-paina samaa karhennettua nappia ja työnnä patruunan päällä patruunanostaja ylös ja työnnä patruuna makasiiniin niin pitkälle, että kuuluu naksahdus. Tällöin ei patruuna pääse takaisin. Toinen ladataan edellisen perään samalla tavalla.

-kun nyt poistat varmistimen, on aseesi valmis ampumaan.

KUN LATAAT PIDÄ ASEESI AINA SUUNNATTUNA TURVALLISEEN SUUNTAAN.

AMPUMINEN

-poista varmistin työntämällä nuppi etusormella sisään (punainen rengas näkyy)

-osoita maaliin pitkin kiskoa ja purista liipasinta. Ase laukeaa ja siirtää samalla seuraavan patruunan patruunapesään. Jos puristat uudelleen ase laukeaa välittömästi toisen ja vielä kolmannenkin kerran.

KÄYTTÄMÄTTÖMIEN PATRUUNOIDEN POISTAMINEN

-varmista ase

-vedä lukko auki. Patruunapesässä oleva patruuna putoaa käteesi, kuva 7 (s.17)

-patruunoita ei nouse nostajalle kuin ammuttaessa. Ampumattomat, makasiinissa olevat patruunat on poistettava seuraavasti:

-paina sormella syöttöaukon vasemmassa laidassa näkyvää pidätintä ulospäin. Tällöin yksi patruuna kerrallaan tulee pois makasiinista.

Tämä on turvallista. Voit esim. kiivetä aidan yli poistettuasi vain piipussa olevan patruunan. Lippaasta ei ilman ampumista nouse vahingossa uutta patruunaa patruunapesään.

ASEEN PURKAMINEN

-purkaminen suoritetaan päinvastoin kuin kokoaminen. Kun olet irroittanut etutukin ja varmistanut, että ase on tyhjä , voit päästää lukon nappia painamalla vauhdilla eteen. Jos piippu ei irtoa ensiyrittämällä, toista sama uudelleen.

LUKON IRROITTAMINEN PUHDISTUSTA VARTEN

-seuraa kuvasarjaa s. 23- 27, jolloin viimeisenä tulee esiin inertia-jousi.

ASEEN HUOLTO

-ase ei varsinaisesti kaipaa muuta huoltoa kuin puhdistuksen käytön jälkeen.

- irroita piippu ja pura lukko, puhdista ja öljyä kevyesti
- älä missään tapauksessa jätä asetta märkään tai märkänä aseussiin.

TAKUU

BENELLI-puoliautomaattihaulikolla on kolmen vuoden takuu (paitsi puuosilla), joka koskee kaikkia materiaali- ja valmistusvirheitä. Takuu ei koske huolimattomuudesta ja aseiden virheellisestä käytöstä aiheutuneita vaurioita.

T Ä R K E Ä Ä

-käytä aina korkealuokkaisia aseöljyjä esim. BENELLI MF-82.
-kerran vuodessa tai kosteiden olosuhteiden jälkeen on hyvä voidella makasiinin jousi ja aseiden perässä oleva lukon palautinjousi (kuva s.45)
Toimenpide on helppo suorittaa esim. rajoitinpuikolla joustaa edestakaisin liikuttaen.

Maahantuonti:
Teuvo Louhisola Oy
Herastuomarintie 27
00690 Helsinki

Puh. 09-7249821
09-7244908
Fax. 09-7244908

www.teuvelouhisola.fi
E-mail: louhisola@tie.fi

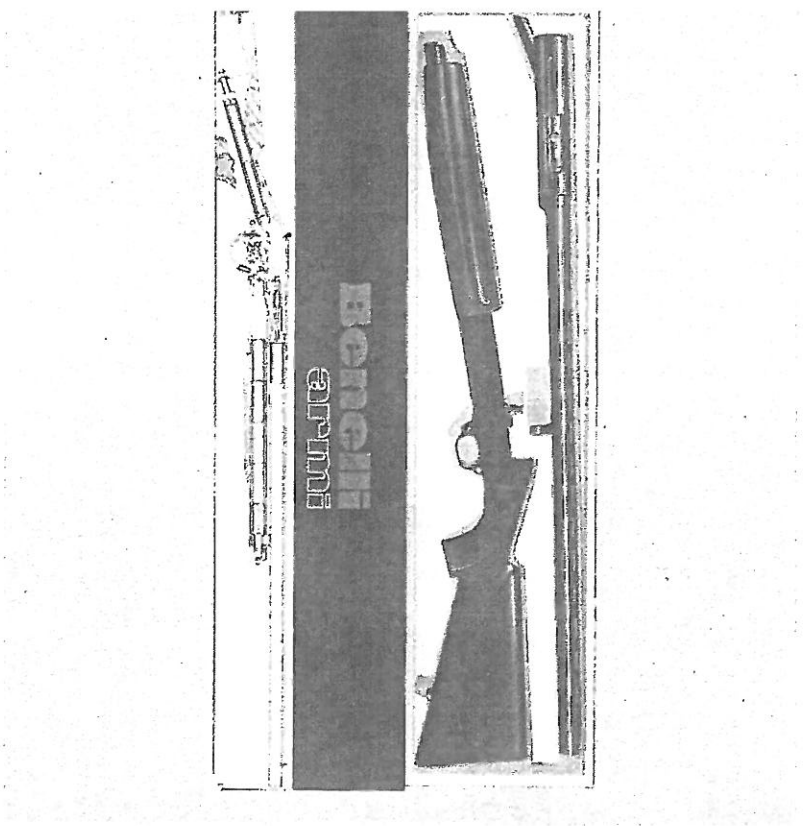


FIG. 2



3



Fig. 4

Fig. 5

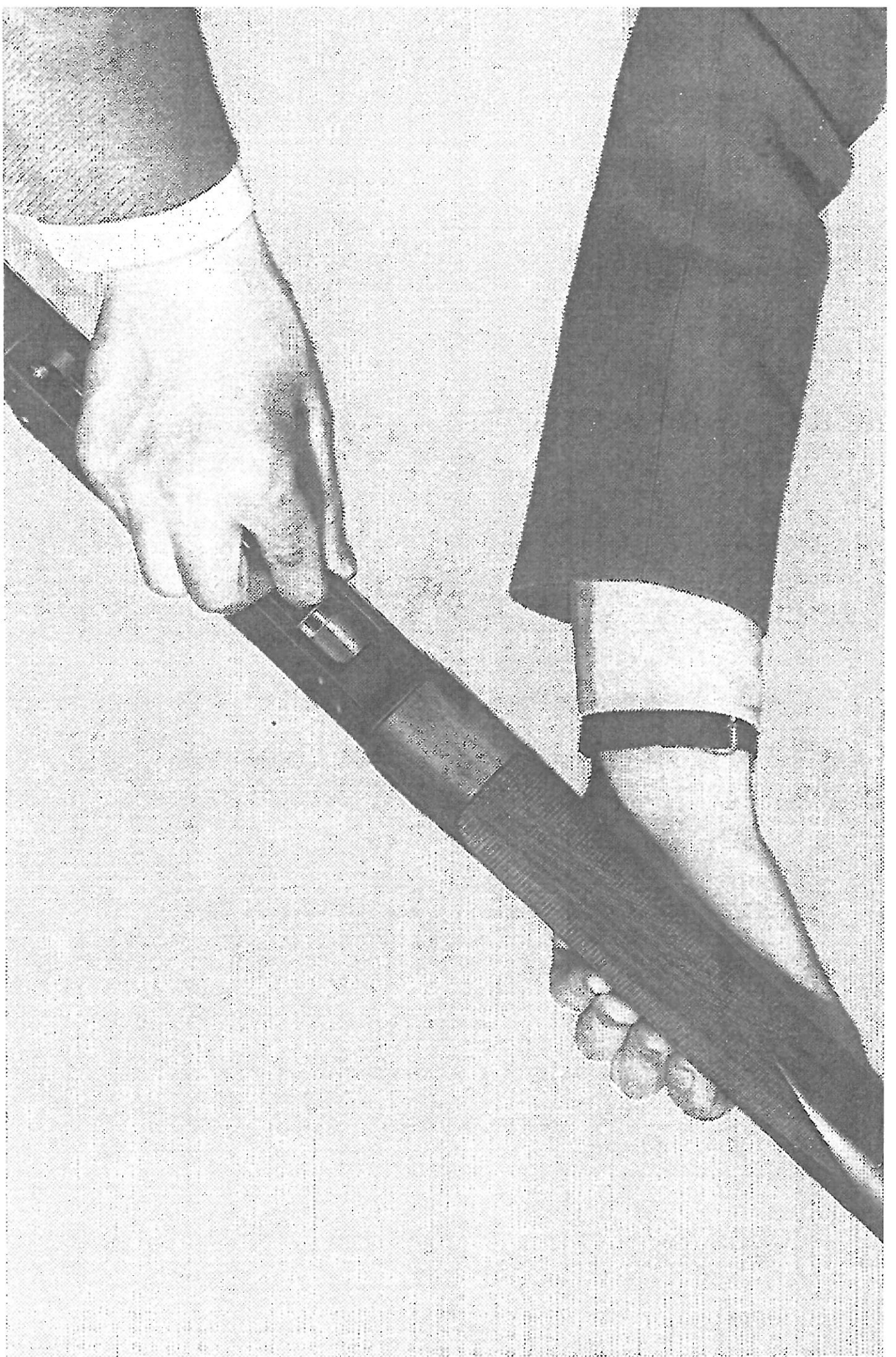


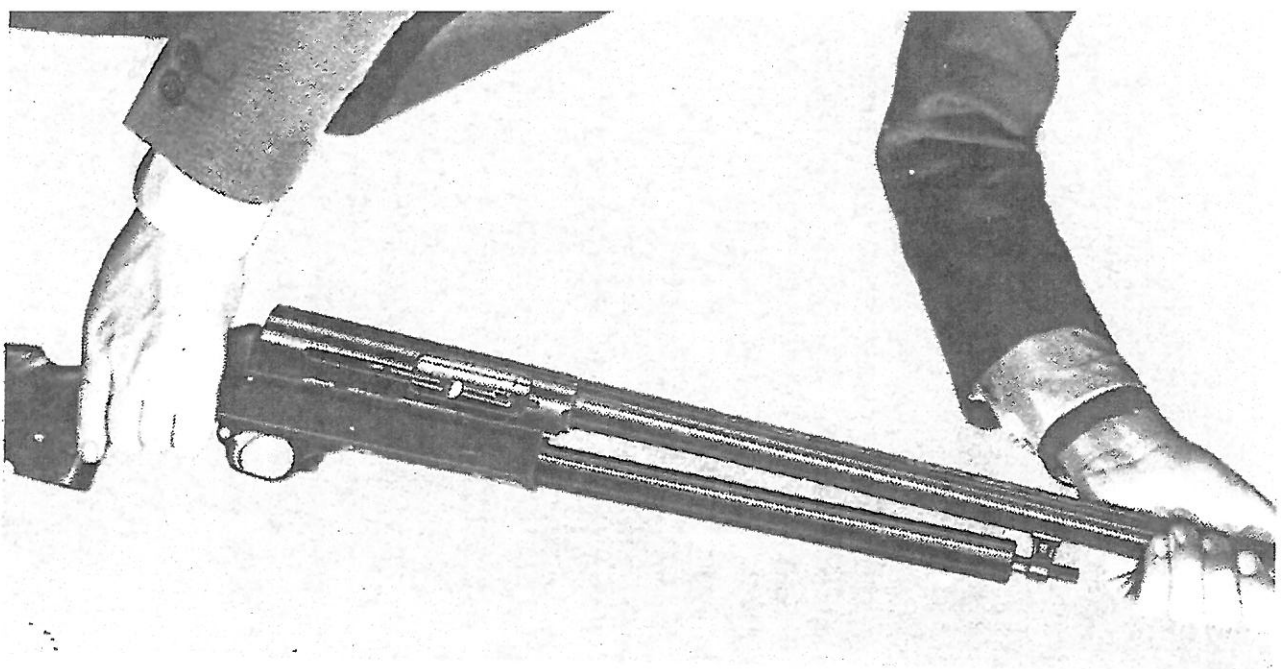
Fig. 6





Fig. 7





g. 9

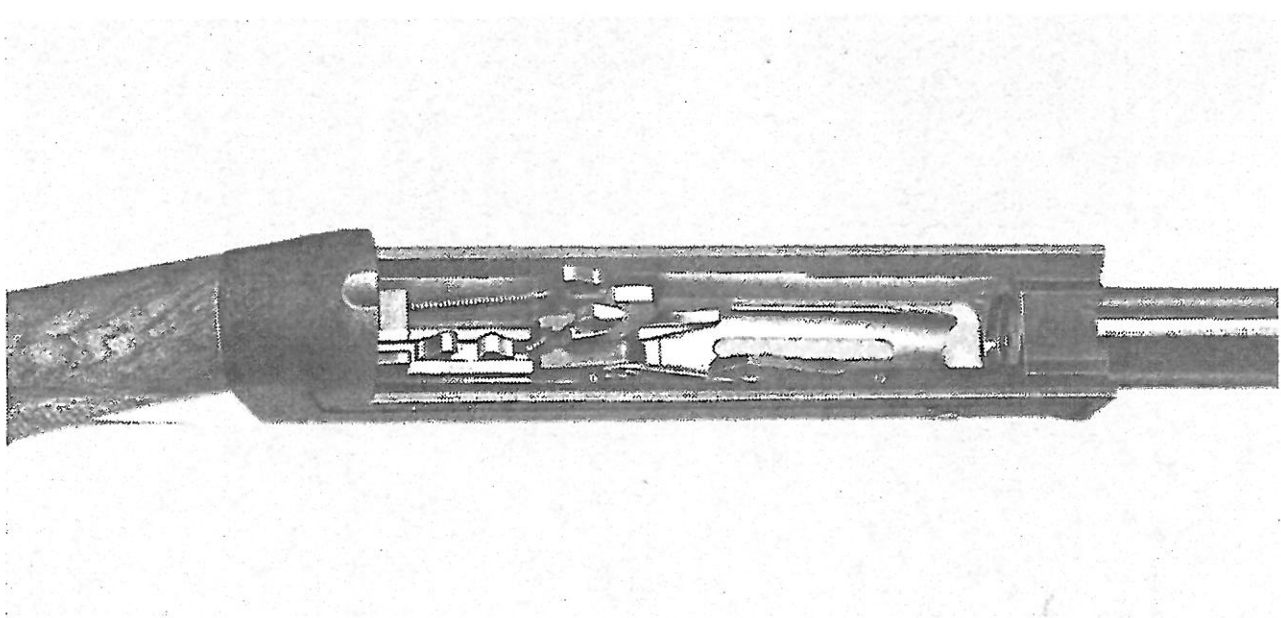


Fig. 10

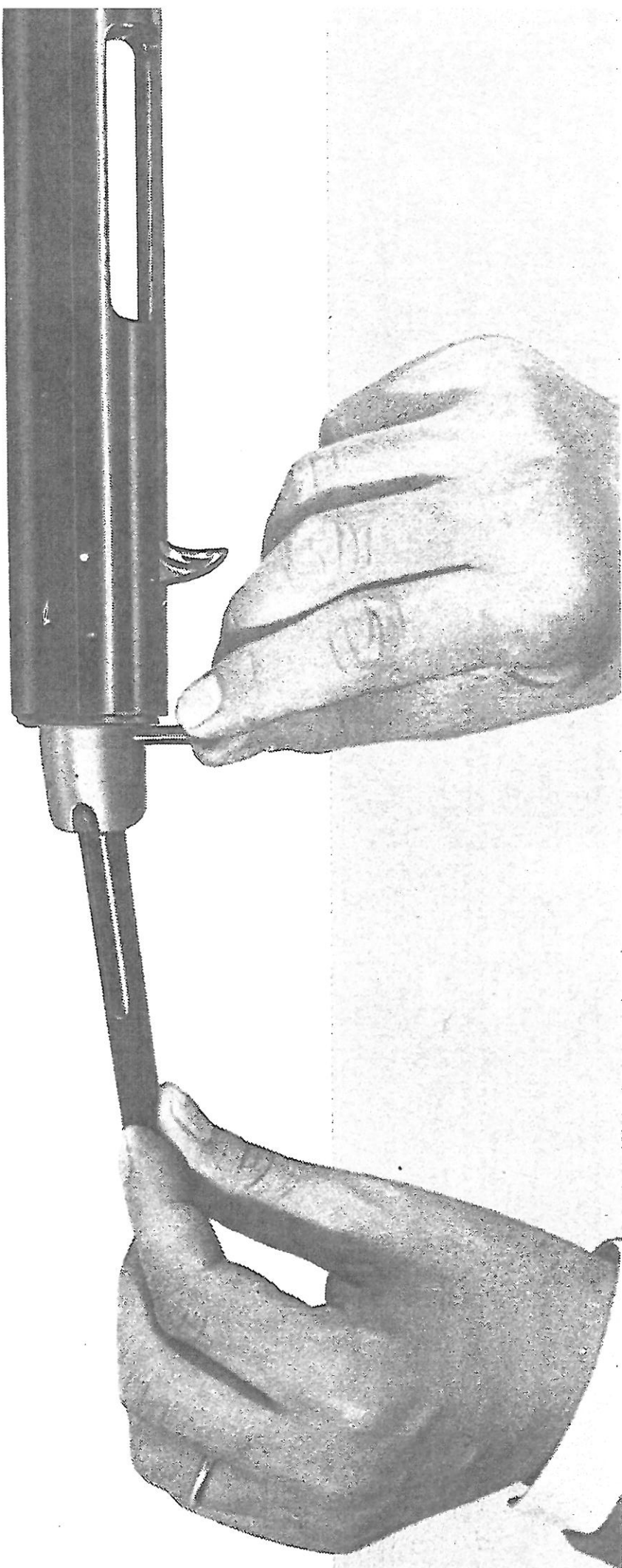
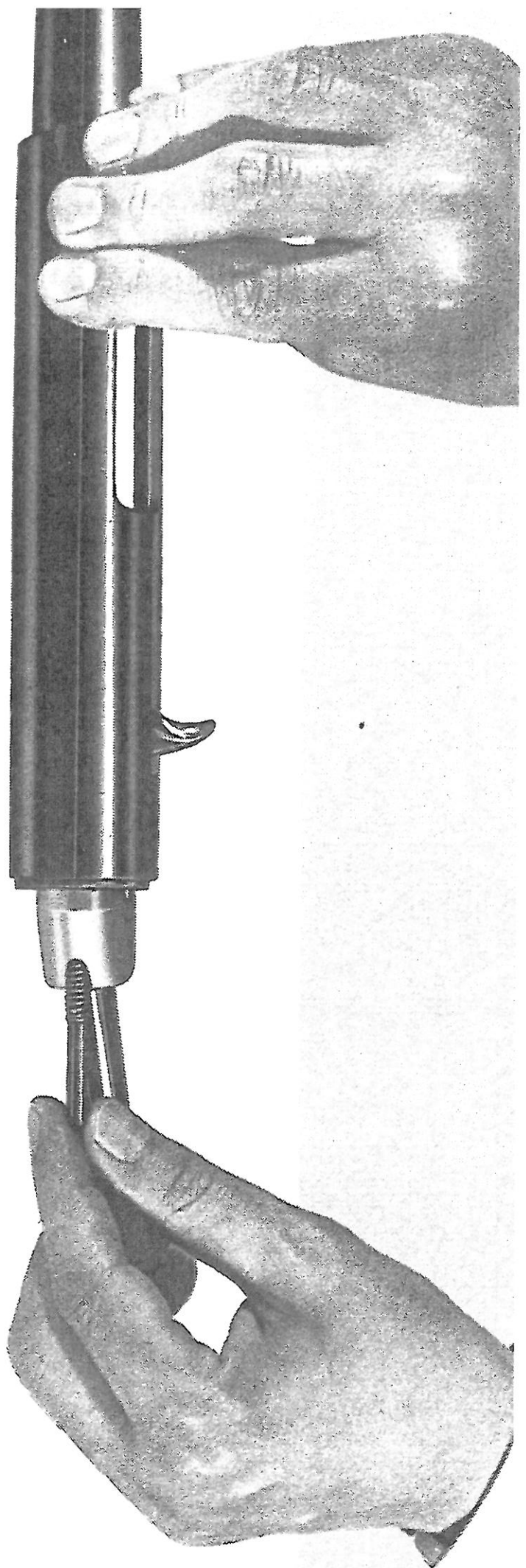
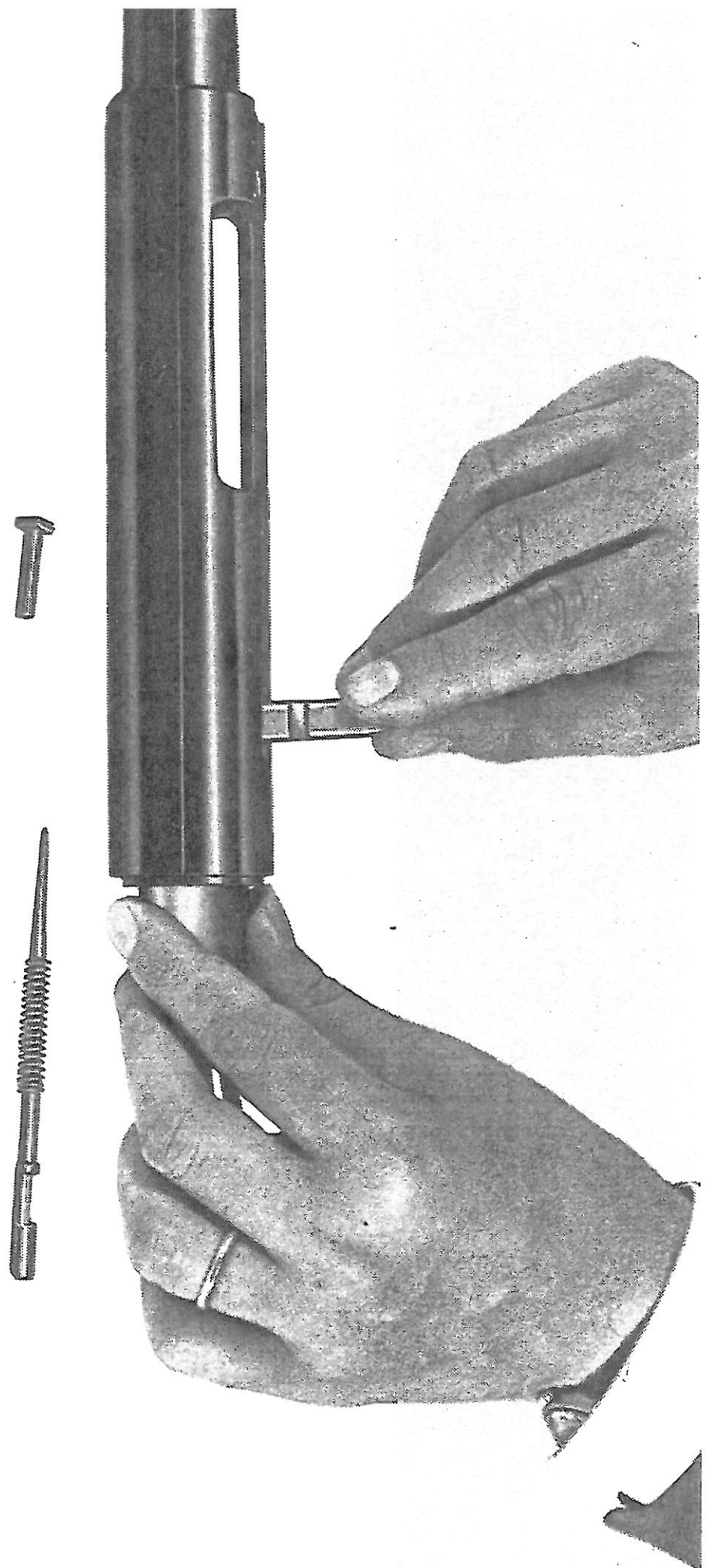


Fig. 11





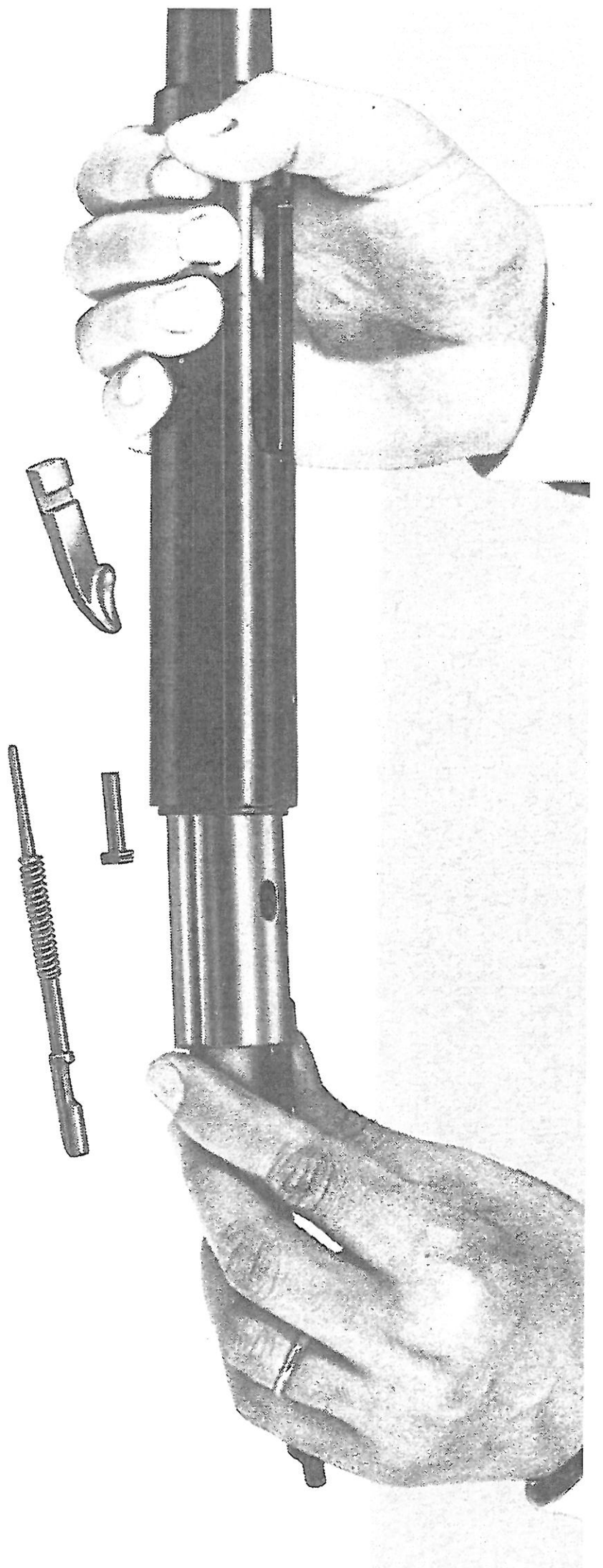
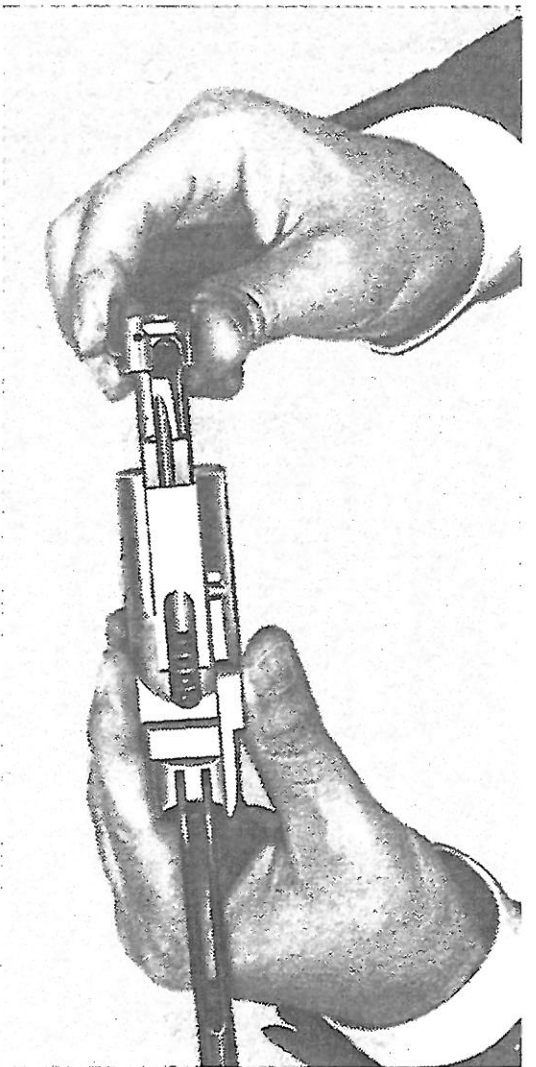
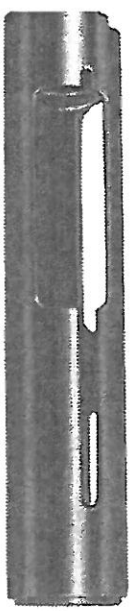
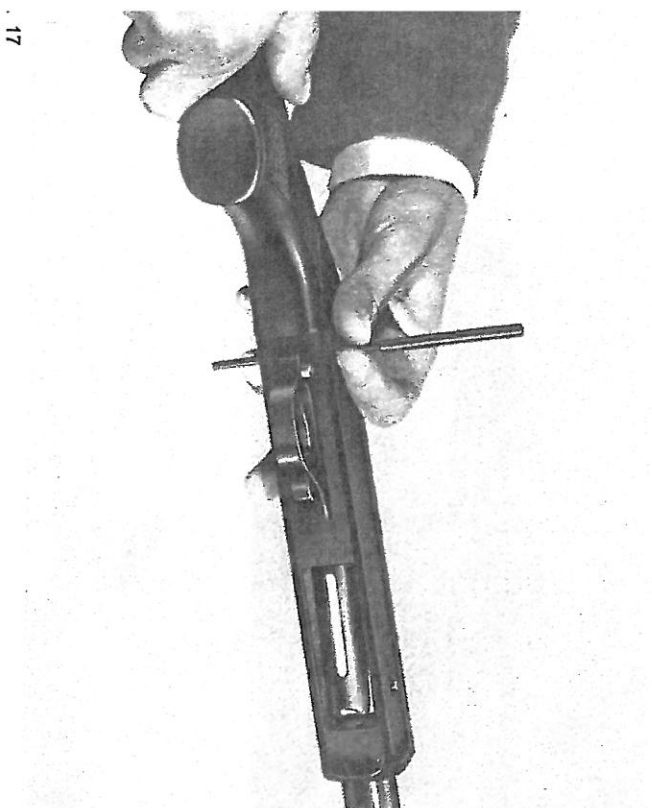


Fig. 14





17

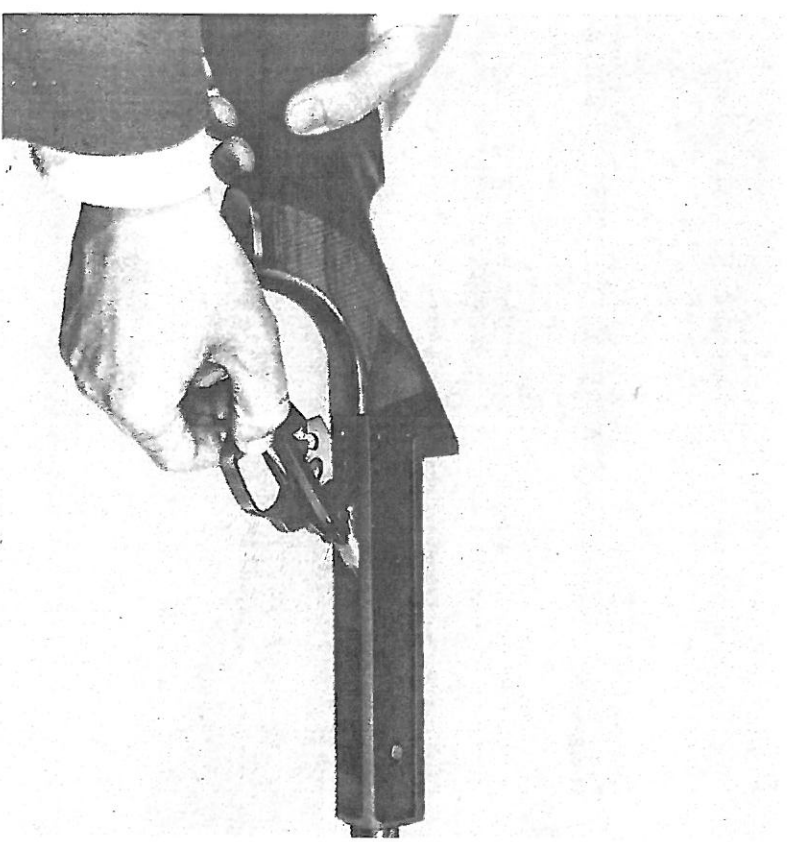
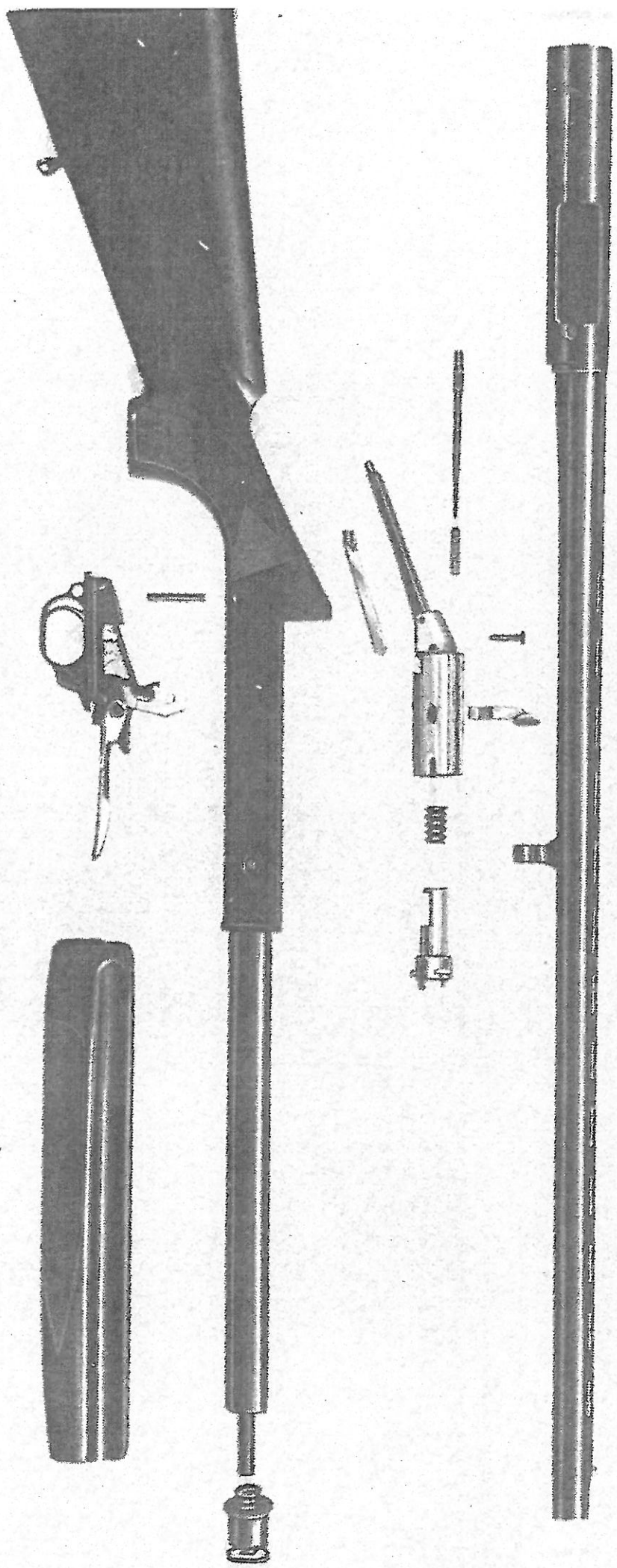
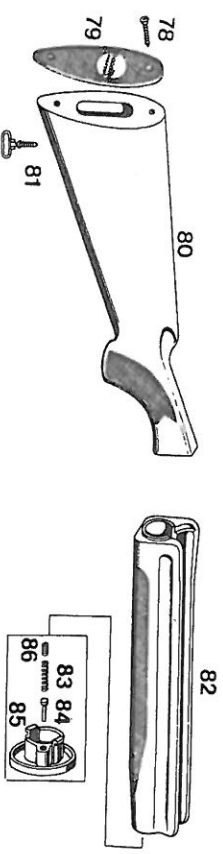
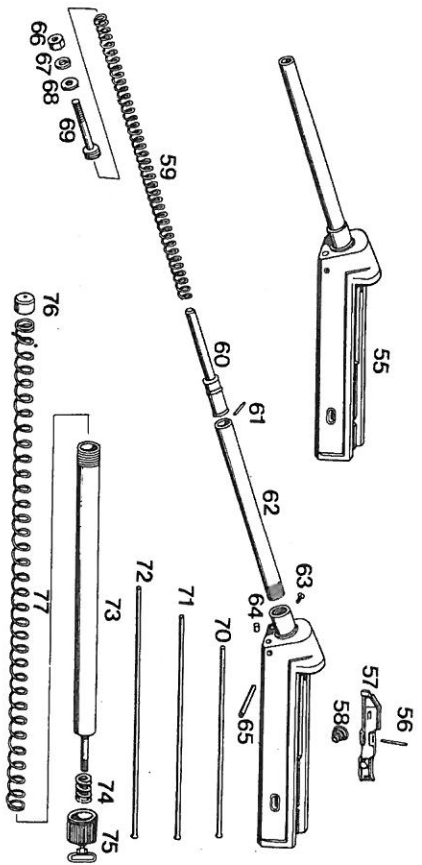
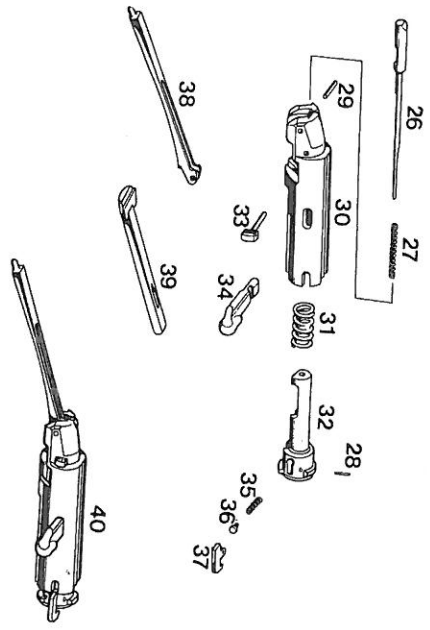
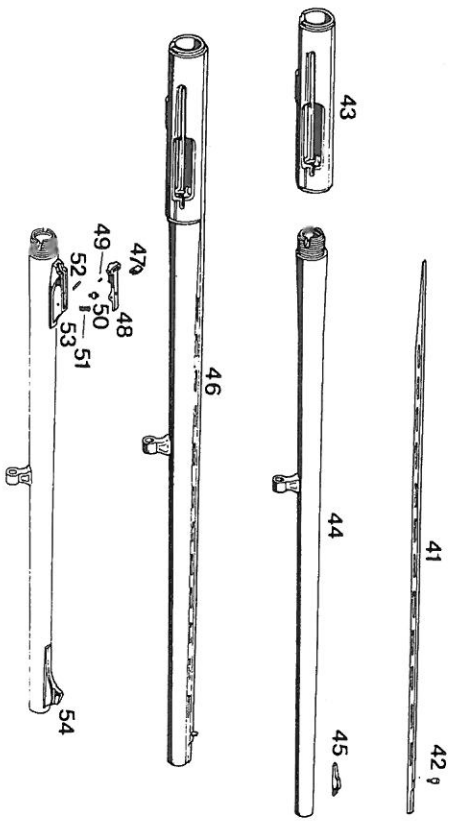
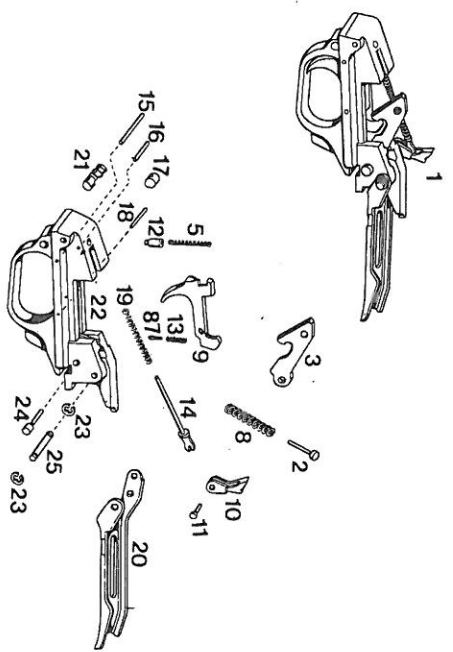


Fig. 18





Benelli
SL 80