

Benelli

828U

Käyttöohje | Varaosat

Maahantuonti:



TEUVO LOUHSOLA OY

Niittyläntie 3, 00620 Helsinki

P. 09-7249821

info@teuvalouhisola.fi

www.teuvalouhisola.fi

Sisältö

KÄYTTÖ - HUOLTO

Turvallisuusohjeet

Takuu

Aseen kokoaminen

Varmistin

Piipunvalitsin

Lataaminen

- patruunan valinta

Ampuminen

Ampumattomien patruunoiden poistaminen aseesta

- iskurin vapauttaminen vireestä

Aseen purkaminen

- avaussalvan sulkeminen

- laukaisukoneiston irrottaminen

- laukaisukoneiston laittaminen paikoilleen

Huolto

Haulikon kokoaminen

TARVIKKEET JA SÄÄDÖT

Täydellinen istuvuus

Tukin pudotuksen ja sivuvääryyden säätö

Sisäpuoliset supistajat

Poskipakan irrotus ja vaihtaminen

Vaihdeettava kisko

VARAOSAT


RÄJÄYTYSKUVAT

Kaikki muutokset mahdollisia ilman ennakoilmoitusta.

Turvaallisuusohjeet

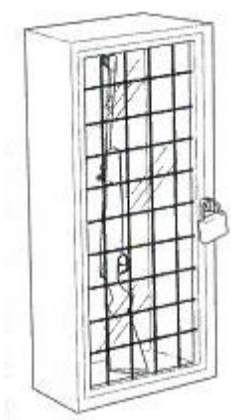
VAROITUS: LUE TURVALLISUUS- JA KÄYTTÖOHJEET ENNEN KUIN KÄSITTELET ASETTA

AMPUMA-ASEET VOIVAT OLLA VAARALLISIA JA VOIVAT VÄÄRIN KÄSITELTYINÄ TAI VÄÄRIIN KÄSIIN JOUTUESSAA AIHEUTTAA VAKAVAN LOUKKAANTUMISEN, VAHINKOA OMAISUUDELLE TAI JOPA KUOLEMAN. TURVALLISUUS- JA KÄYTTÖOHJEET TULEE LUKEA JA MUISTAA, SILLÄ ASEEN OMISTAJANA OLET VASTUUSSA ASEESI TURVALLISESTA KÄSITTELYSTÄ JA KÄYTÖSTÄ.

	<p>1.ÄLÄ KOSKAAN SUUNTA ASETTA KOHTEESEEN, JOTA SINUN EI OLE TARKOITUS AMPUA.</p> <p>Älä koskaan suuntaa lataamatontakaan asetta kohteeseen, jota sinun ei ole tarkoitus ampua. Pidä piippu suunnattuna turvalliseen suuntaan esim. maahan. Ole aina ehdottoman varma maalitasi ja sen taustasta ennen kuin ammut. Älä koskaan käytä maalisi taustana kovaa levyä tai vettä.</p>
------------------------------------------------------------------------------------	-----------------------------------------------------------------------------------------------------------------------------------------------------------------------------------------------------------------------------------------------------------------------------------------------------------------------------------------------------------------------------------------

2. KÄSITTELE KAIKKIA AMPUMA-ASEITA NIIN KUIN NE OLISIVAT LADATTUJA.

Älä koskaan oletta että ampuma-ase on lataamaton. Ainoa varma tapa todeta että patruunapesä on tyhjä on avata luisti ja visuaalisesti sekä kokeilemalla varmistua asiasta. Lipaan irrottaminen tai makasiinin tyhjentäminen ei vielä tarkoita sitä että ase on lataamaton. Luistin avaaminen ja patruunapesän tarkistaminen on aina tehtävä.



3.SÄILYTÄ AMPUMA-ASEET LASTEN ULOTTUMATTOMISSA JA LUKKOJEN TAKANA.

Ampuma-aseet tulee säilyttää aina vähintään voimassa olevien lakien mukaisesti. Kaikkien aseiden säilyttäminen lukkojen takana on suositeltavaa ja ampuma-aseet tulee aina säilyttää lasten ulottumattomissa.



4. ÄLÄ KOSKAAN AMMU VETEEN TAI KOVAA TAUSTAA VASTEN.

Veteen tai kovaa taustaa vasten ampuminen aiheuttaa kimmokkeen vaaran.

5. ENNEN KUIN AIOT AMPUA MILLÄÄN SINULLE VIERAALLA ASEELLA VARMISTA, ETTÄ YMMÄRRÄT KUINKA SE TOIMII. TIETÄMÄTTÖMYYS SAATTAA AIHEUTTAA VAKAVIA ONNETTOMUUKSIA



6. HUOLLA ASEESI JA AINA ENNEN ASEEN KÄYTTÖÄ. TARKISTA, ETTEI ASEESI PIIPUSSA OLE ESTEITÄ, KUTEN MUTAA, LIKAA, LUNTA, RASVAA, ÖLJYÄ TAI MUITA TUKKEITA.

Ase on huollettava säännöllisesti. Huollon yhteydessä tarkista ettei piipussa ole esteitä. Kuljeta asetta myös siten ettei piippuun pääse tukkeita. Jos aseesi pitää ammuttaessa epänormaalin äänen, lopeta ampuminen välittömästi ja laita varmistin päälle sekä tarkista ettei piipussa ole esteitä tai viallisesta patruunasta johtuvia tukkeita.

7. VARMISTA ETTÄ KÄYTTÄMÄSI PATRUUNAT OVAT ASEESI KALIIBERIN MUKAISIA, TEHDASVALMISTEISIA JA MOITTEETTOMASSA KUNNOSSA.

Käytä vain uusia ja tehdasvalmisteisia patruunoita. Varmista että käyttämäsi patruunat ovat aseesi kaliberin mukaisia.



8. KÄYTÄ KUULOSUOJAIMIA JA SUOJALASEJA AMPUESSASI TAI AMMUNTA SEURATESSASI.

Suojaa aina oma näkö ja kuulo ja huolehdi myös siitä että muut ovat tehneet samoin.



9. ÄLÄ KOSKAAN VAIHDA PAIKKAA TAI KIIPEÄ LADATUN ASEEN KANSSA.

Tyhjennä aseesi patruunapesä ja laitan varmistin päälle aina kun vaihdat paikkaa maastossa. Älä koskaan anna ladattua asetta toiselle. Älä ota vastaan ladattua asetta. Tarkista aina että ase jonka ojennat toiselle tai jonka vastaanotat toiselta, on varmasti lataamaton.



10. ÄLÄ KÄYTÄ ALKOHOLIA AMMUNNAN AIKANA.

Aseita ei tule käyttää alkoholin vaikutuksen alaisena.



11. ÄLÄ KULJETA LADATTUA ASETTA AUTOSSA.

Tyhjennä ase aina ennen sen kuljetusta. Ase tulee ladata vasta ampumapaikalla.

12. LYIJY VAROITUS.

Puhdista ase aina hyvin ilmastoidussa tilassa ja pese kädet huolellisesti sen jälkeen.

HUOM! Ampuma-aseen omistajana vastuu aseiden käsittelystä, käytöstä, kuljettamisesta, myynnistä jne. on SINULLA

HUOM! Jos jokin asia aseiden turvallisuuden tai käyttöön liittyen askarruttaa ota selvää, sillä vastuu on SINUN

Takuu

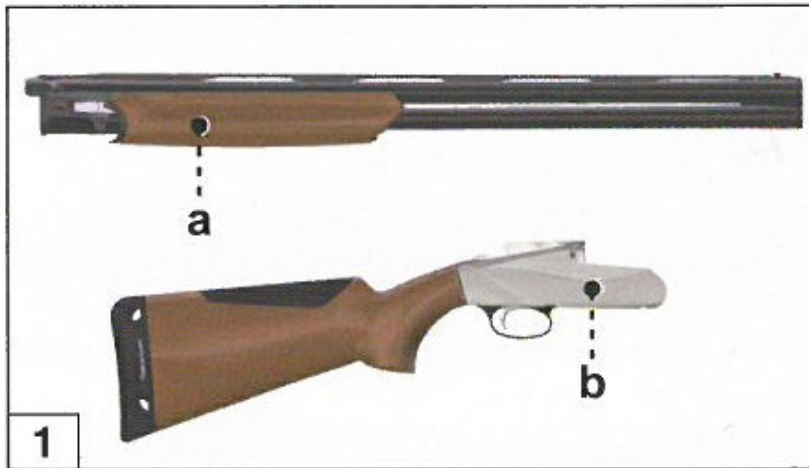
Voimassa vain aseisiin (haulikot ja kiväärit), jotka ostettu 1.9.2020 tai sen jälkeen:

uudella Benelli aseellasi (haulikot ja kiväärit) on 10 vuoden takuu ostopäivästä alkaen. 10 vuoden takuu kattaa aseiden toiminnan kannalta olennaisten metalliosien materiaali- ja valmistusvirheet. BE.S.T.-käsitellyille piipuille ja osille (tietyissä malleissa) myönnettävä takuu on 25 vuotta. Saadaksesi Benelli Takuut on ase rekisteröitävä valmistajan internetsivuilla (<https://www.benelli.it/fi>) 30 päivän kuluessa ostopäivästä. Yksityiskohtaiset takuu ehdot löytyvät samasta osoitteesta tai maahantuojan sivuilta: www.teuvolouhisola.fi/asiakkaille/takuuasiat.

Aseen kokoaminen (pakkauksestaan)

Ase toimitetaan muovilaukussa, jossa se on kahdessa osassa (kuva1)

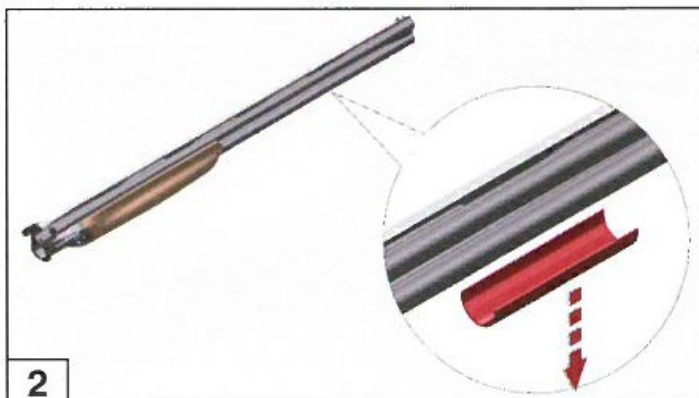
- a) piippu ja etutukki yksikkö
- b) lukkorunko ja tukki yksikkö



- Pakkausmateriaalit tulee hävittää ympäristöä kunnioittaen eli kierrätä kierrätettävät materiaalit.
- Vaikka ase on uusi ja käyttämätön tarkista, ettei piipuissa ole tukkeita tai likaa.
- Suojarasvat tulee puhdistaa aseesta ennen käyttöönottoa.

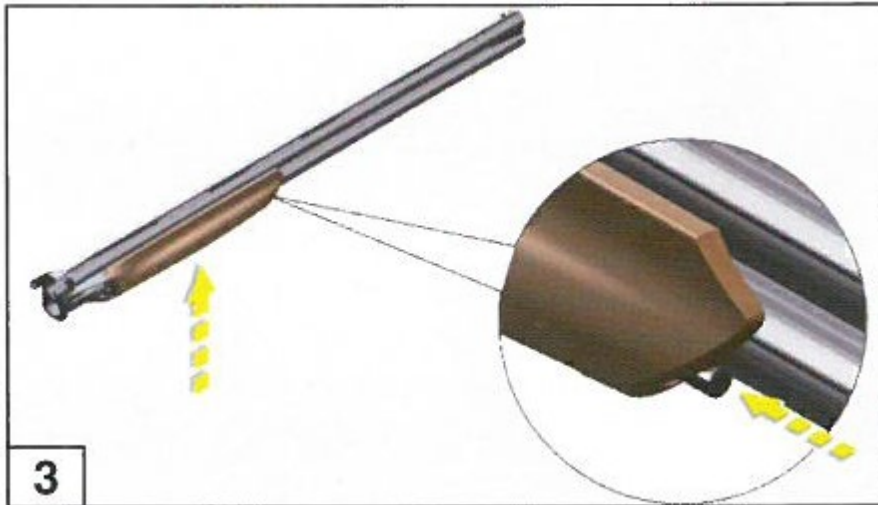
Varoitus! etutukki tulee irrottaa piipuista ennen kuin laitat sen paikoilleen lukkorunkoon.

Varoitus! Ota piippumainos irti piipusta (kuva 2).

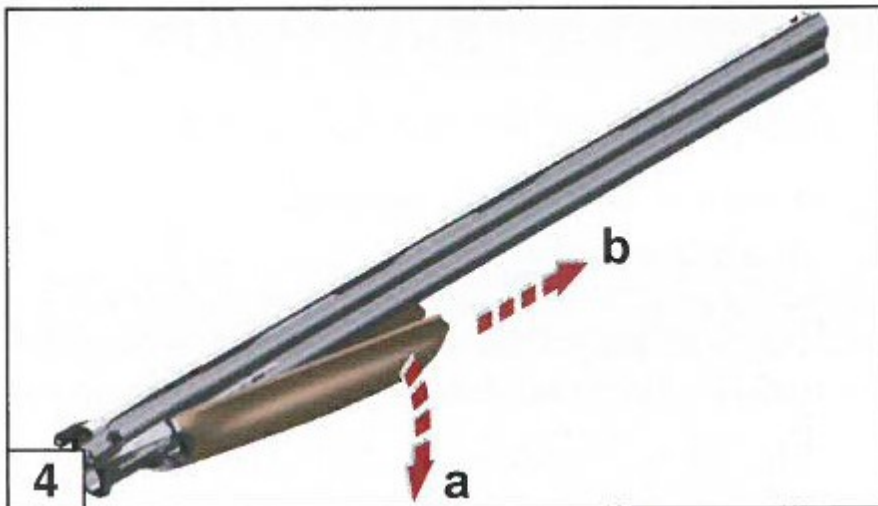


Kokoaminen

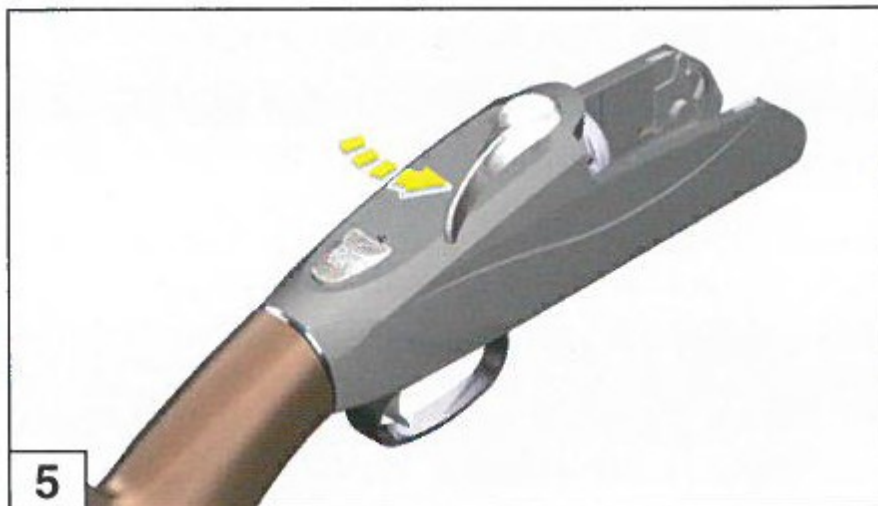
- 1) purista etutukkia piippuja vasten ja paina samaan aikaan etutukin vapautusnappia (kuva 3).



- 2) irrota etutukki aseesta (kuva 4).



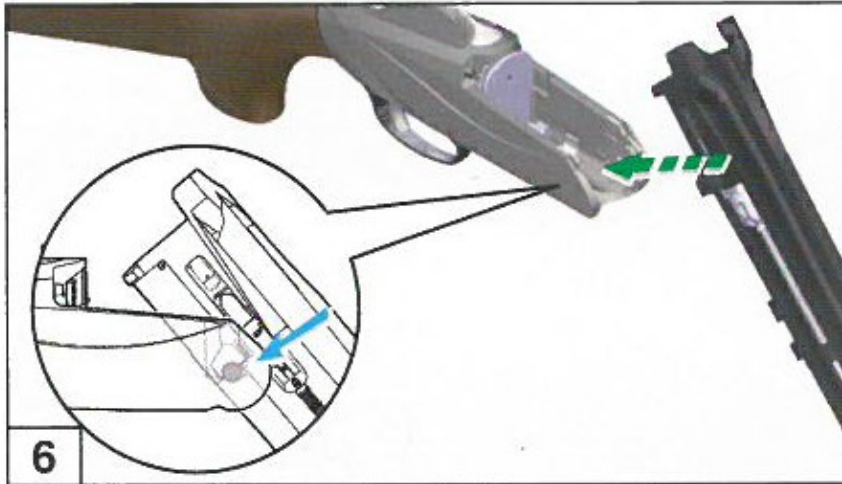
- 3) Ota asees runko-osa käteesi ja käännä avaussalpa toisella kädellä aivan ääriasentoonsa oikealle eli auki asentoon (kuva 5).



Varoitus! Avaussalvan avaaminen virittää iskurit.

Tärkeää! Aina kun asetta kokoaa, tulee avausvivun olla auki asennossa.

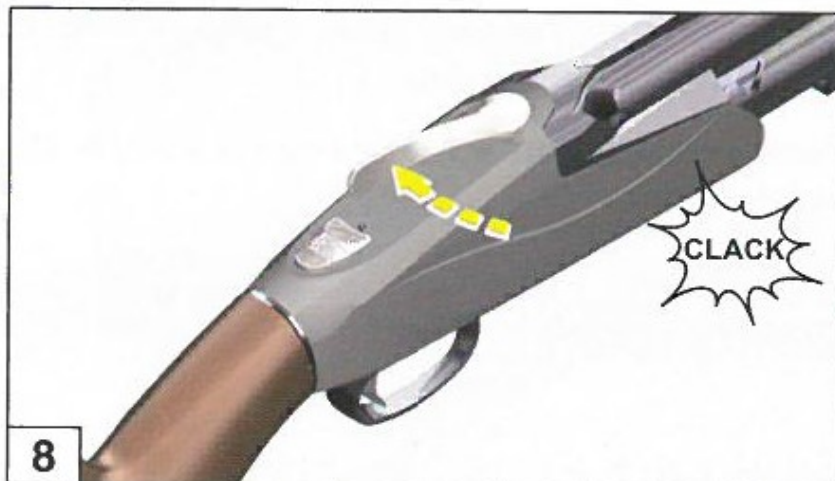
- 4) Laita piippu paikoilleen lukkorunkoon. Lukkorungon tappien tulee vastata piipussa niille oleviin kohtiin (kuva 6).



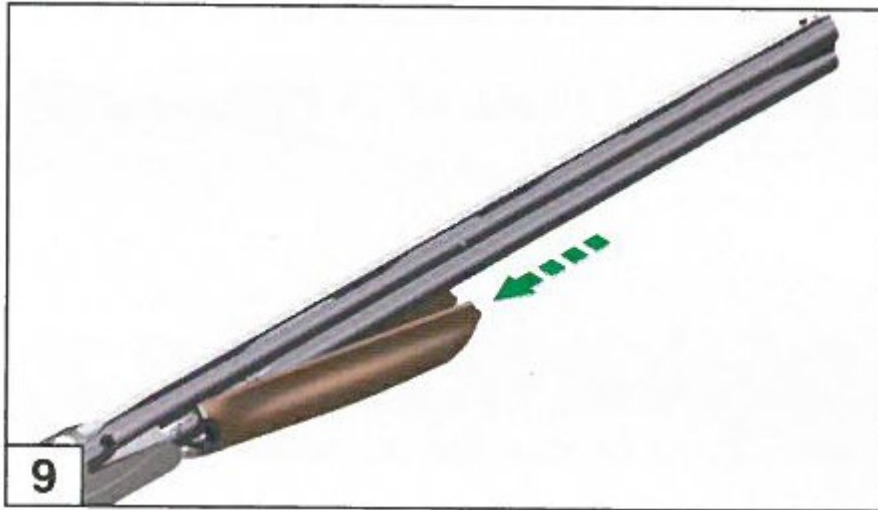
- 5) Sulje ase kääntämällä piiput varovasti kiinni asentoon (kuva 7).



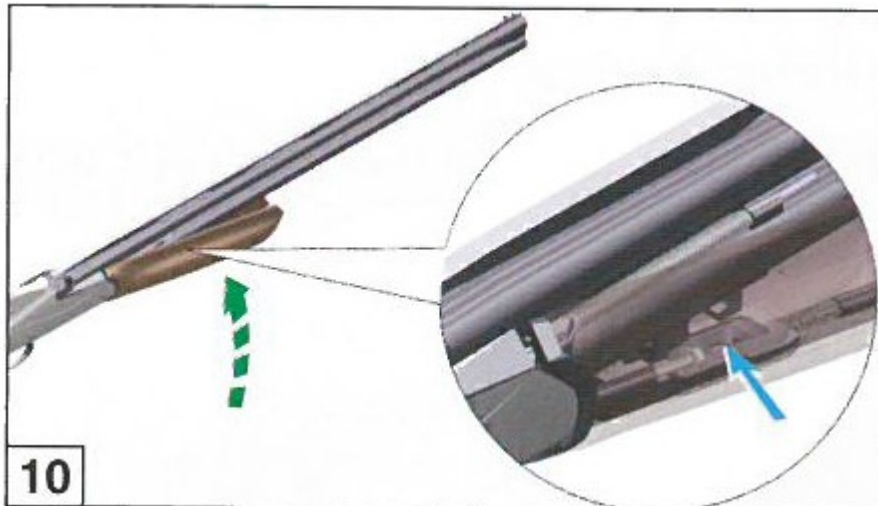
- 6) Kun avaussalpa sulkeutuu, tiedät että ase on kiinni (kuva 8).



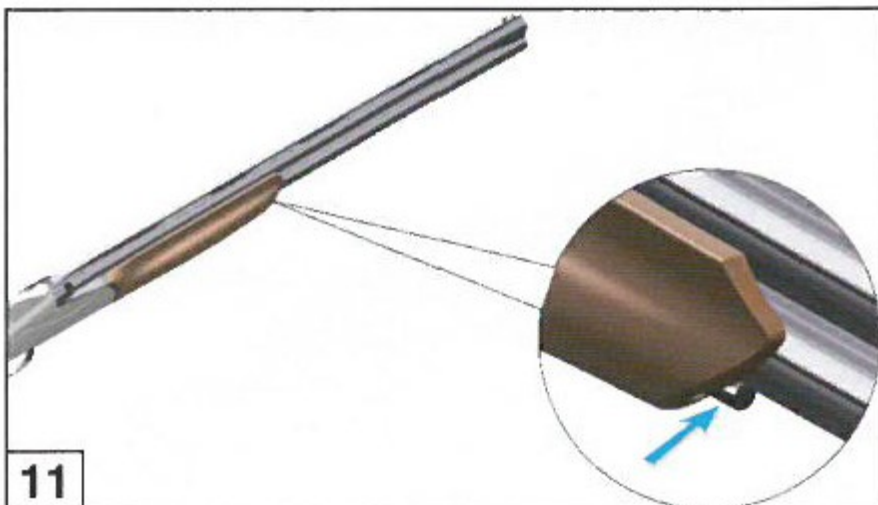
7) Aseta etutukin lukkorungon puoleinen pää lukkorunkoa vasten (kuva 9).



8) Käännä etutukki piippuja vasten siten että se lukkiutuu paikoilleen (kuva 10).



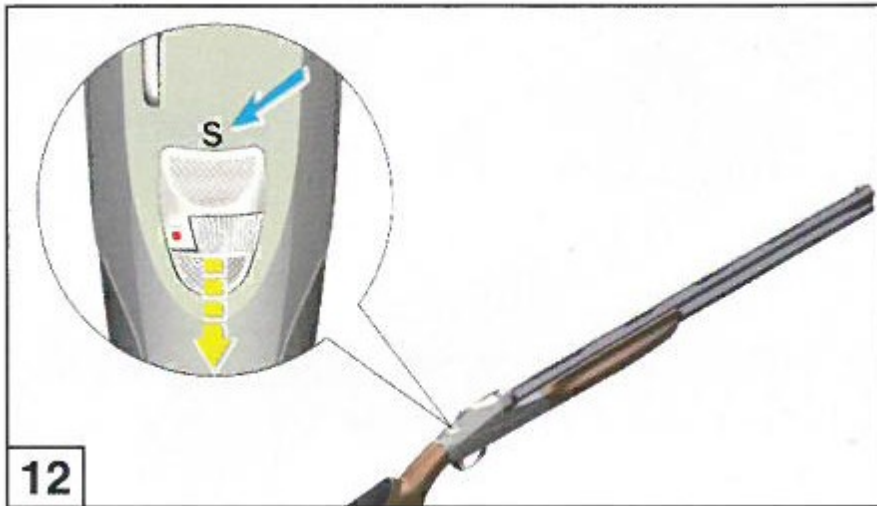
9) Kun etutukin lukitussalpa työntyy ulos, etutukki lukittuu paikoilleen (kuva 11).



Nyt ase on käyttövalmis. Muista noudata turvallisuusohjeita.

Varmistin

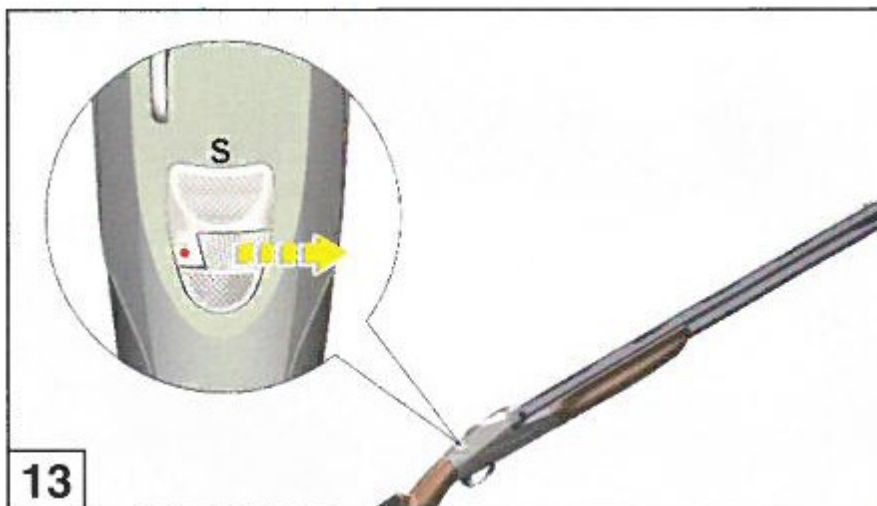
Aseen varmistin sijaitsee kaulalla. Suuntaa aseeseen piiput turvalliseen suuntaan ja laita varmistin päälle; vedä se peukalolla taaksepäin. Kun "S" kirjain näkyy kokonaan, on varmistin päällä (kuva 12).



Varoitus! Jos aseessa on automaattinen varmistin, menee se päälle automaattisesti kun aseeseen avaa.

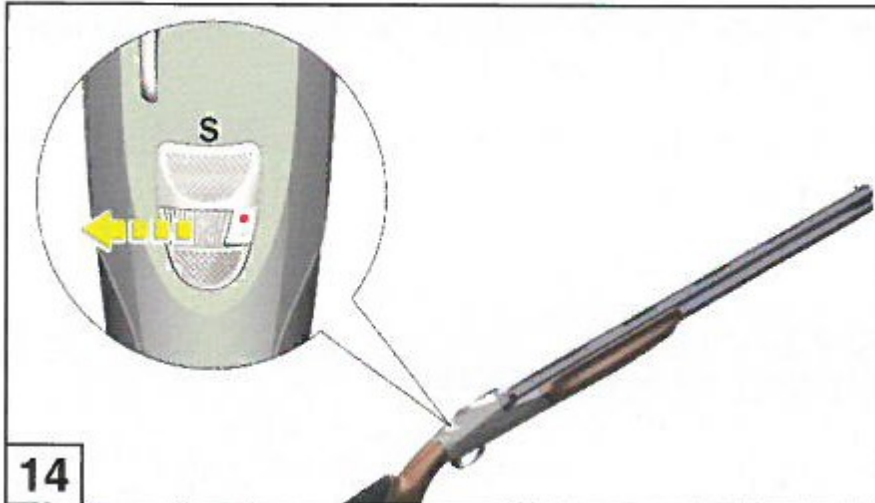
HUOM! Varmistin on mekaaninen laite. Älä koskaan luota siihen täysin eli se ei poista käyttäjältä vaadittavaa huolellisuusvaatimusta!! Asetta tulee käsitellä aina varmistin päällä.

Piipunvalitsin



Aseessa on yksi liipaisin. Rungon päällä on piipunvalitsin, jonka punainen piste kertoo sen, kumpi piippu laukeaa ensin.

1. Kun piipunvalitsin on oikealla, laukeaa alapiippu ensin (kuva 13).



2. Kun piipunvalitsin on vasemmalla, laukeaa yläpiippu ensin (kuva 14).

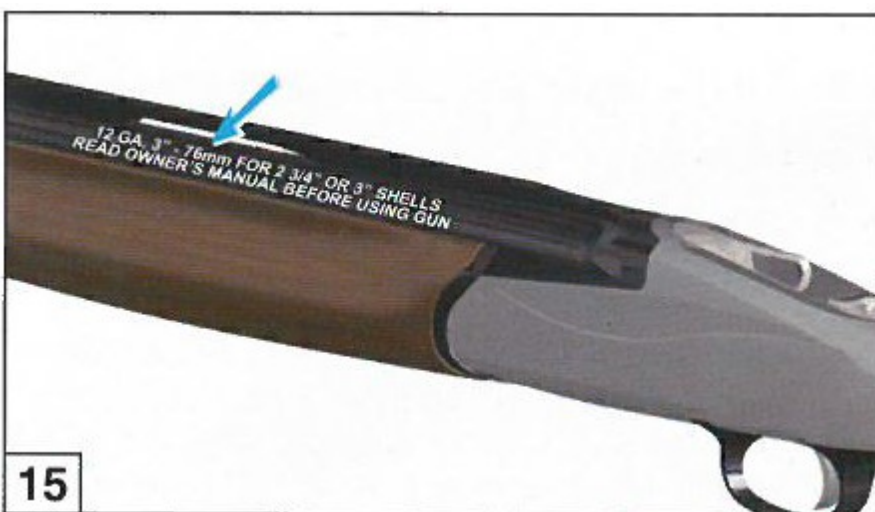
Lataaminen

Ennen aseiden käyttöä on suositeltavaa tutustua huolella näihin käyttöohjeisiin.

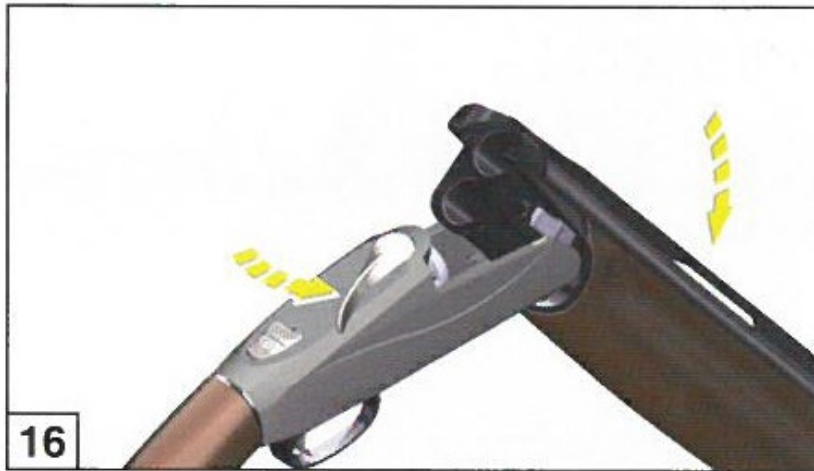
Käsitellessäsi aseita pidä sormi pois liipaisinkaaren sisäpuolelta. Siirrä se liipaisimelle vasta kun todella aiot ampua.

Ennen jokaista aseiden käyttökertaa, pura ja kokoja ase ohjeiden mukaisesti, tarkista että piipuissa on supistajaholkit paikoillaan, että ne ovat puhtaat, kunnolla kiristetty paikoilleen ja sopivat käyttämillesi patruunoille.

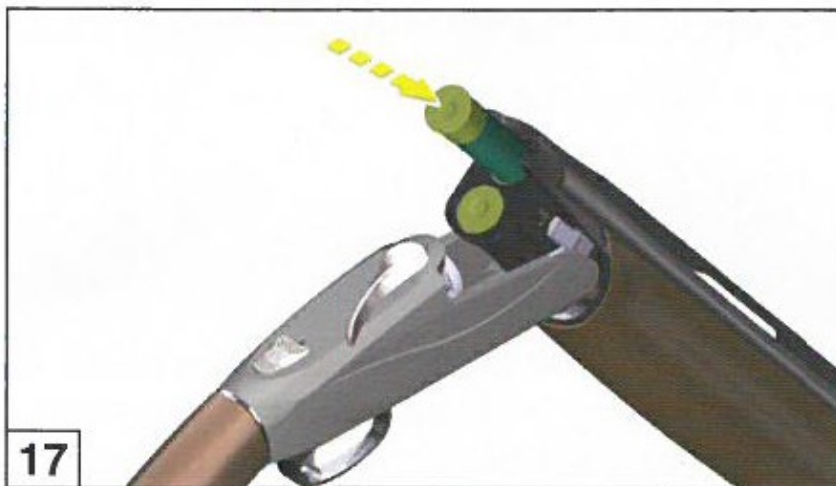
VAROITUS: aseiden kalibri ja patruunapesän pituus on merkitty piippuun (kuva 15).



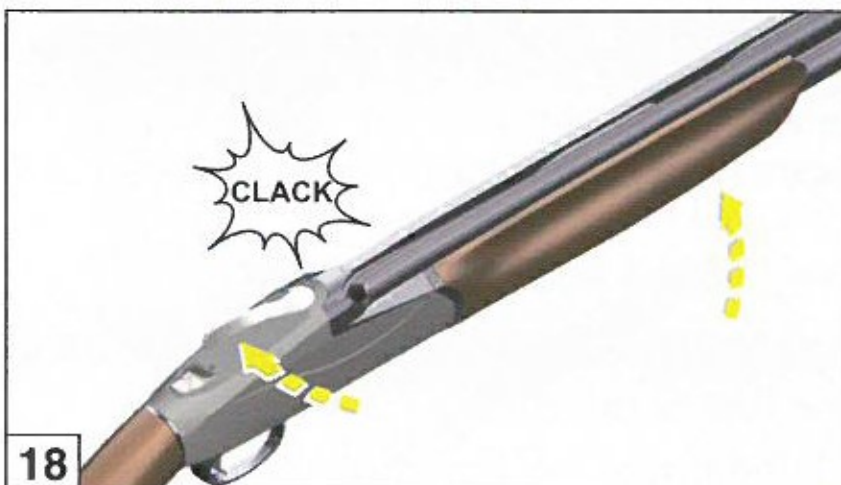
1. Käännä avaussalpa aivan oikealle, jolloin piippujen lukitus aukeaa ja voit kääntää piiput auki (kuva 16).



2. Tarkista visuaalisesti piippuihin katsomalla ettei piipuissa ole tukkeita.
3. Lataa ase eli laita patruunat patruunapesiin (kuva 17).



4. Sulje ase ja varmista että avaussalpa sulkeutuu (kuva 18).



-patruunan valinta

Aseen toiminta taataan tehdasvalmisteisilla teräs- tai lyijyhaukipatruunoilla.

VAROITUS: Älä koskaan käytä aseiden patruunapesää pidempiä patruunoita (kuva 15).

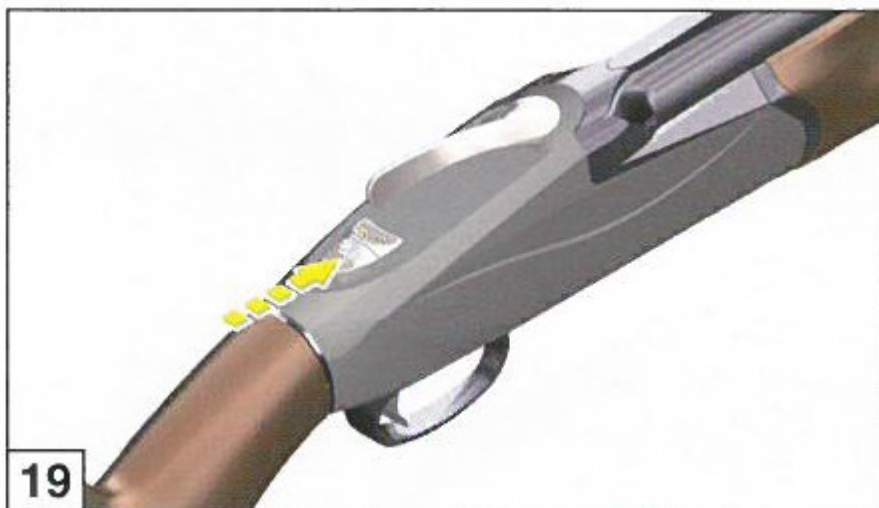
Tämän ohjeen noudattamatta jättämisestä voi olla vakavat seuraukset sekä ampujalle että aseelle.

Aseelle ei tarvitse tehdä mitään säätöjä, jos patruunavalinnassa noudatetaan yllä olevia ohjeita.

Kaikki Benelli haulikot on testattu Italian teknisen tarkastuslaitoksen toimesta (Italian National Proof House in Gardone Valrompia, Brescia). Koeistuspaine jolla aseet testataan on 1370 baaria.

Ampuminen

1. Ota varmistin pois päältä eli työnnä se eteenpäin siten että "S" kirjain peittyy (kuva 19).
Kun nyt vedät liipaisimesta, ase laukeaa.



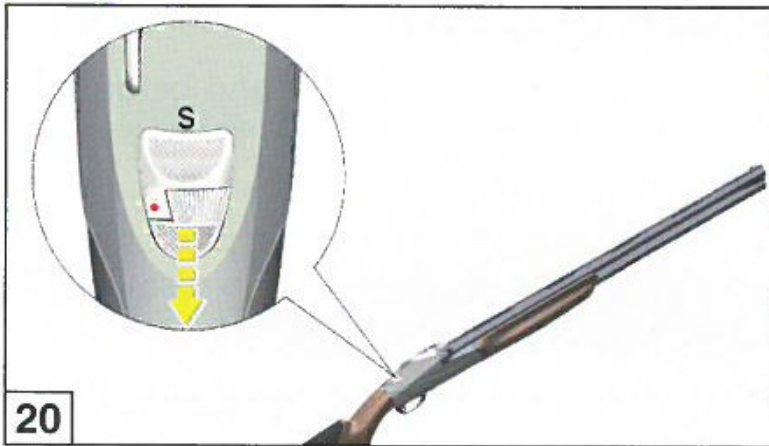
2. Kun ensimmäinen laukaus on ammuttu, vapauta liipaisin täysin. Ase on nyt uudelleen laukaistavissa eli piipunvalitsijaan ei tarvitse tässä vaiheessa koskea. Kun vedät liipaisimesta, toinen piippu laukeaa.

HUOM! JOS ASE EI JOSTAIN SYYSTÄ LAUKEA, SUUNTA ASEEPIIPUT TURVALLISEEN SUUNTAAN JA LAITA VARMISTIN PÄÄLLE. ODOTA AINAKIN 1 MINUUTTI ENNEN KUIN AVAAT HAULIKON JA POISTA MANUAALISESTI LAUKEAMATON PATRUUNA.

Ampumattomien patruunoiden poistaminen aseesta

Noudata aina turvallisuusohjeita.

1. Suuntaa piiput turvalliseen suuntaan ja laita varmistin päälle (kuva 20).



2. Käännä avaussalpa täysin oikealle ja taita ase auki (kuva 21).



TÄRKEÄÄ: ejektorit heittävät aseesta vain ammutut patruunanhylsyt. Ampumattomat patruunat poistetaan käsin (kuva 22).



-Iskureiden vapauttaminen vireestä

Kun ase on tyhjä, mutta ennen kuin laitat sen säilytykseen, on suositeltavaa vapauttaa iskurit vireestä. Näin iskureiden jouset eivät ole jännityksessä pitkiä aikoja. Suosittelemme että käytät klikkipatruunoita kun laukaiset tyhjän asean (kuva 23).

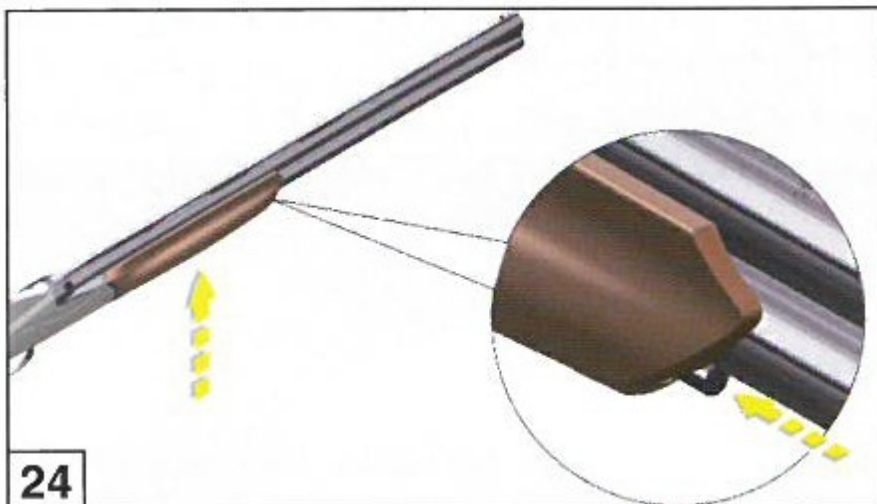


1. Lataa ase normaalisti klikkipatruunoilla.
2. Vedä liipaisimesta vapauttaaksesi ensimmäisen iskurin vireestä.
3. Siirrä piipunvalitsin toiselle piipulle ja vedä liipaisimesta vapauttaen näin toisenkin iskurin vireestä. Nyt asean voi laittaa säilytykseen.

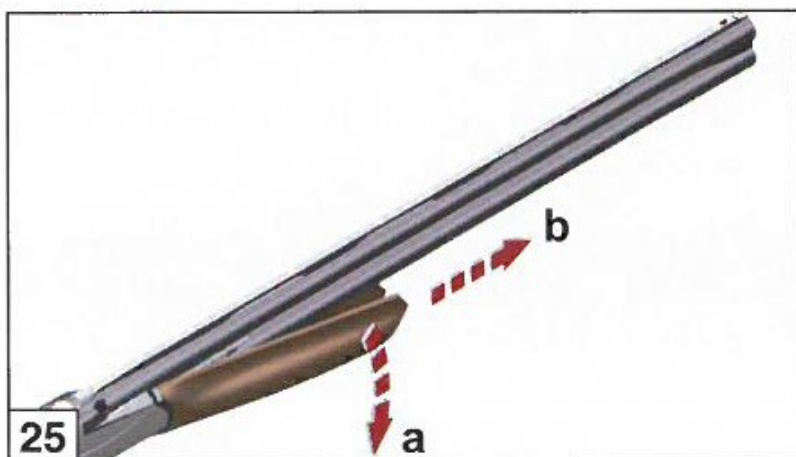
Aseen purkaminen

Noudata turvallisuusohjeita.

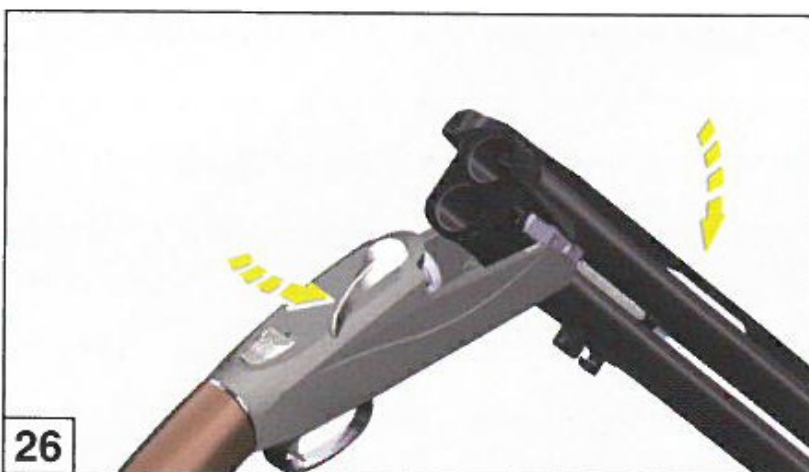
1. Laita varmistin päälle.
2. Purista etutukkia piippuja vasten ja paina etutukin avausnapista samanaikaisesti (kuva 24).



3. Ota etutukki pois aseesta (kuva 25).



4. Käännä avaussalpa ääriasentoonsa oikealle (kuva 26).



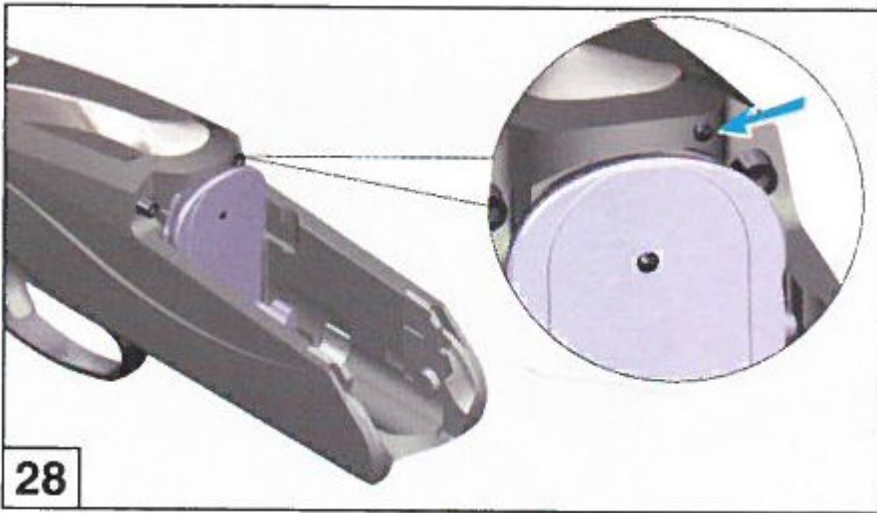
5. Käännä piiput auki

6. Irrota piiput lukkorungosta (kuva 27).

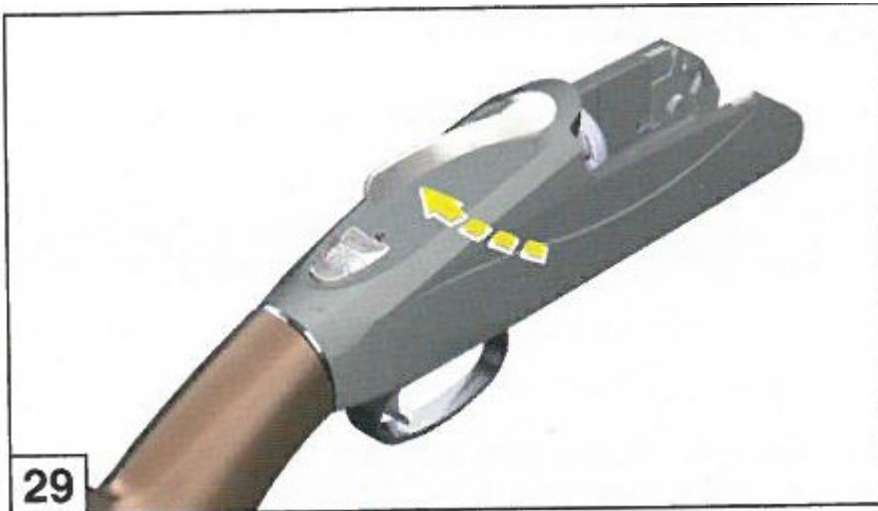


-Avaussalvan sulkeminen

1. Paina lukkorungossa olevaa pientä sokkaa sisäänpäin (kuva 28).



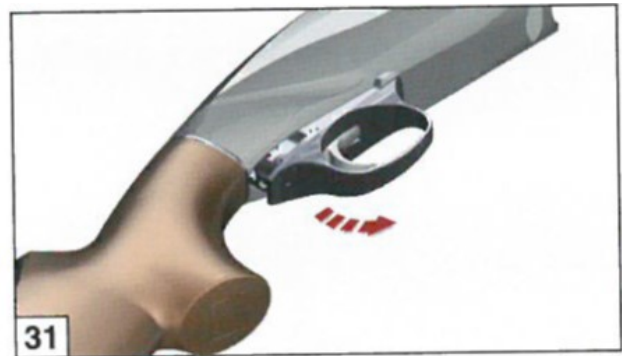
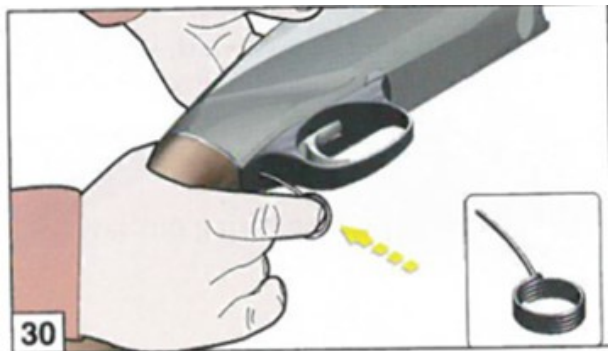
2. Avaussalpa kääntyy "kiinni" asentoon eli vasemmalle (kuva 29).



-Laukaisukoneiston irrottaminen

VAROITUS: Laukaisukoneistoa ei saa irrottaa kun ase on koottuna. Noudata aina edellä kerrottuja ohjeita aseiden purkamisesta.

Lataussalvan on oltava ”kiinni” asennossa. Ota aseiden runko –osa käteesi ja aseta aseiden mukana toimitettu työkalu liipaisinkoneiston takaosassa olevaan reikään (kuva 30). Paina runkoa kohti kunnes laukaisukoneisto irtoaa (kuva 31).



-Laukaisukoneiston laittaminen paikoilleen

1. Laita laukaisukoneisto etuosastaan lukkorunkoon (kuva 32).



2. Käännä takaosa paikoilleen ja varmista että koneisto on kunnolla paikoillaan (kuva 33).



VAROITUS: Jos tämän toimenpiteen aikana vahingossa vedät liipaisimesta älä yritä vetää koneistoa ulos rungosta vaan työnnä se loppuun asti paikoilleen ja viritä iskurit kääntämällä avaussalpa auki asentoon.

Iskureiden on oltava vireessä kun laukaisukoneiston laittaa paikoilleen. Jos näin ei ole, paina iskurit vireeseen (kuva 34).



Ennen kuin laitat asees laukkuun

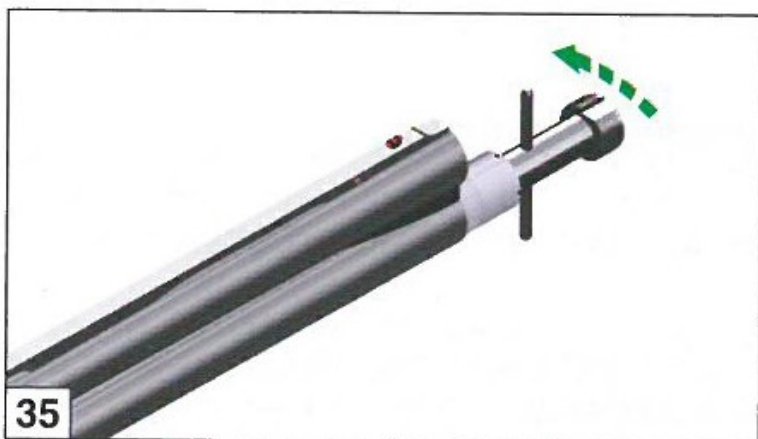
1. Vapauta iskurit vireestä; vedä liipaisimesta jolloin ensimmäinen iskuri vapautuu vireestä.
2. Vaihda piipunvalitsin toiseen asentoon ja vedä liipaisimesta, jolloin toinen iskuri vapautuu vireestä.
3. Laita etutukki piippuihin ja pistä osat laukkuun.

Huolto

Tarkista että patruunapesät ovat tyhjä!

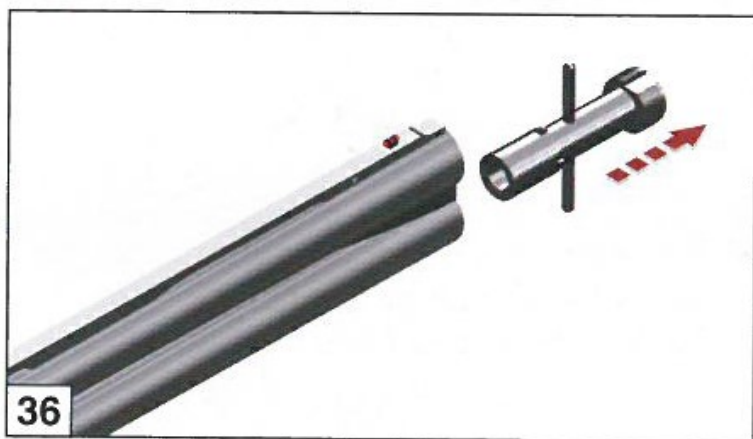
Noudata näitä ohjeita niin aseesi pysyy uuden veroisena pitkään:

1. Puhdista piiput aina käytön jälkeen.
2. Laukaisukoneisto on hyvä puhdistaa liasta ja palojäämistä säännöllisesti ja kevyt voitelu on suositeltavaa.
3. Korroosio suojaa aseesi säännöllisesti. Benelli 828U:n piipuissa on normaali sinistys, joka tarkoittaa, että ennen ensimmäistä käyttökertaa ne tulee korroosiosuojata huolellisesti ja aina uudestaan, kun olosuhteet ja käyttö sitä edellyttävät. Lisätietoja voit kysyä maahantuojalta.
4. Irrota ja puhdista supistajaholkit säännöllisesti mukana toimitetulla avaimella.
5. Puhdista supistajien paikat ja kierteet piipuissa.
6. Puhdista supistajaholkkien kierteet.
7. Öljyä supistajien paikat piipuissa ja supistajat kevyesti esim. Benelli öljyllä.
8. Kierrä supistajat paikoilleen ja kiristä ne supistaja-avaimella (kuva 35).



HUOM! Jos käytät aseessasi sisä/ulkopuolisia supistajia, kiristä ne käsin paikoilleen.

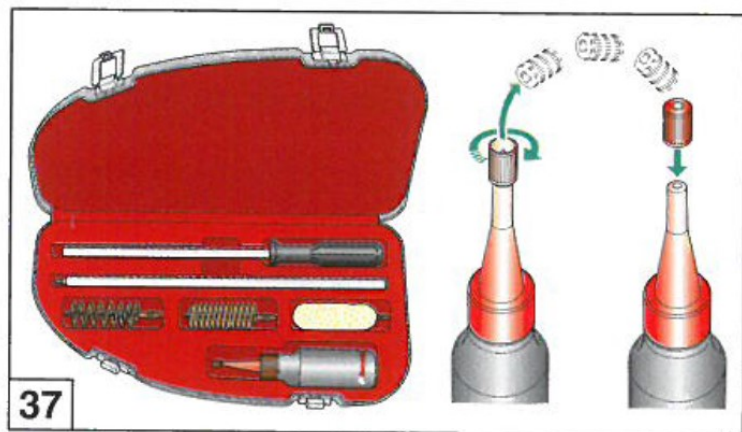
9. Muista ottaa supistaja-avain pois piipun suulta (kuva 36).



TIESITHÄN: Benelli piiput on sisäpinnaltaan kovakromattu.

HUOM! Kun puhdistat piiput, anna supistajien olla paikoillaan jottei piipuista irtoava lika mene kierteisiin.

Suosittellemme Benelli puhdistusvälineiden ja öljyn käyttöä aseesi huoltoon (kuva 37).



Vältä puhdistusaineiden ja –kemikaalien kosketusta aseesi puu- tai muoviosien kanssa.

Haulikon kokoaminen

Noudata edellä tässä ohjeessa kerrottuja ohjeita.

TARVIKKEET JA SÄÄDÖT

TÄYDELLINEN ISTUVUUS

Tukin pudotuksen ja sivuvääryyden säätö

Ennen toimenpiteitä tarkista että aseesi on tyhjä ja turvallinen käsitellä.

Aseen mukana toimitettavien peränsäätöpalojen avulla tukin pudotuksen voi säätää 42,5mm – 65mm välillä 2,5mm välein. Sivuvääryys on säädettävissä 3mm tai 6mm oikealle tai 3mm tai 6mm vasemmalle. Kaiken kaikkiaan säätömahdollisuuksia on 40 erilaista.

ESIMERKKINÄ: Jos tukissa on liikaa pudotusta, voit vaihtaa aseeseen suuremman pudotuksen antavat palat. Tai jos tukki on liikaa oikealle sivuväärä, voit valita vähemmän sivuvääryyttä antavan palan.

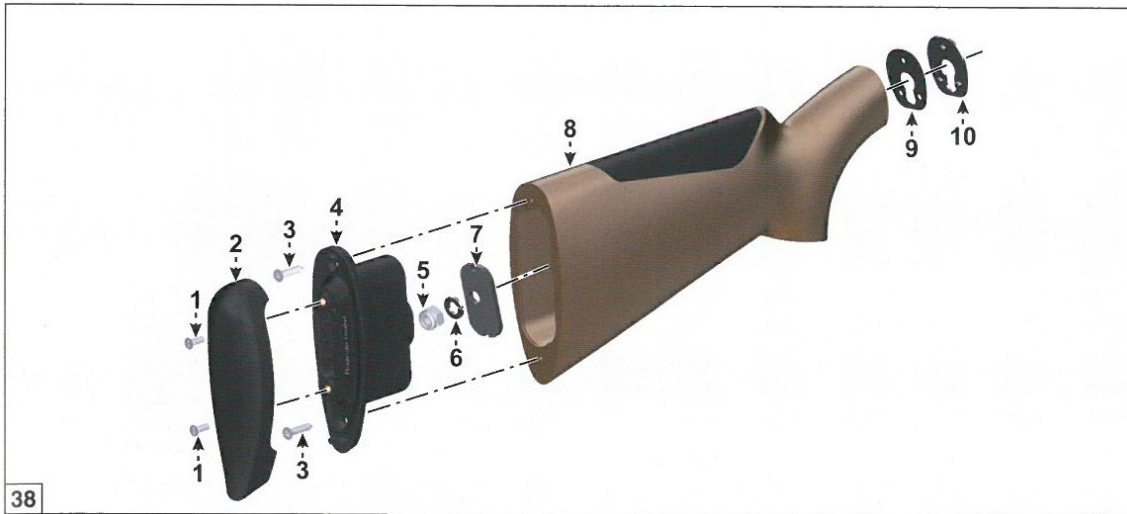
Peränsäätöpalat vaihdetaan seuraavia ohjeita noudattaen:

1. Avaa perälevyn ristipääruuvit "1" ristipääruuvimeisselillä ja irrota perälevy "2".
HUOM! Välttääksesi perälevyä vahingoittumasta käytä ruuvimeisselin päässä hieman vaseliinia tai öljyä, näin ruuvimeisseli ei kuluta perälevyä.
2. Avaa ruuvit "3" ja vedä Progressive Comfort- yksikkö "4" tukista ulos.
3. Avaa tukin kiinnitysmutteri "5" käyttäen 13mm avainta.
4. Ota irti kiinnitysmutteri "5", prikka "6", metallinen peränsäätöpala "7", tukki "8" sekä perän sivuvääryyden säätöpala "9" ja lopuksi peränpudotuksen säätöpala "10".
5. Laita valittu peränpudotuksen säätöpala "10" paikoilleen siten että valittu lukema on luettavissa kun laitot sen paikoilleen.
6. Laita valittu sivuvääryyden säätöpala "9" paikoilleen siten että valittu lukema on luettavissa kun laitot sen paikoilleen.
7. Laita aseeseen piiput lattiaa kohti ja pujota tukki "8" paikoilleen ja laita valittua pudotusta ja sivuvääryyttä vastaava metallinen peränsäätöpala "7" paikoilleen tukin sisään, niin päin että valittua pudotusta ja sivuvääryyttä kuvaavat lukemat ovat luettavissa.
8. Laita prikka "6" paikoilleen ja sen jälkeen kiristä kiinnitysmutterilla "5" tukki tukevasti kiinni.
9. Pujota Progressive Comfort-yksikkö "4" paikoilleen ja kiinnitä ruuveilla "3".
10. Laita perälevy "2" paikoilleen ja kiristä ruuvit "1" ristipääruuvimeisselillä.

Säätöjen sopivuus on syytä tarkistaa ampumalla aseella säätöjen jälkeen.

VAROITUS: Tukin on oltava jämekästi kiristetty lukkorunkoa vasten. Tiukkuus lukkorunkoon nähden on syytä tarkistaa muutaman laukauksen jälkeen ja jos se on irti eli lukkorungon ja tukin välissä on

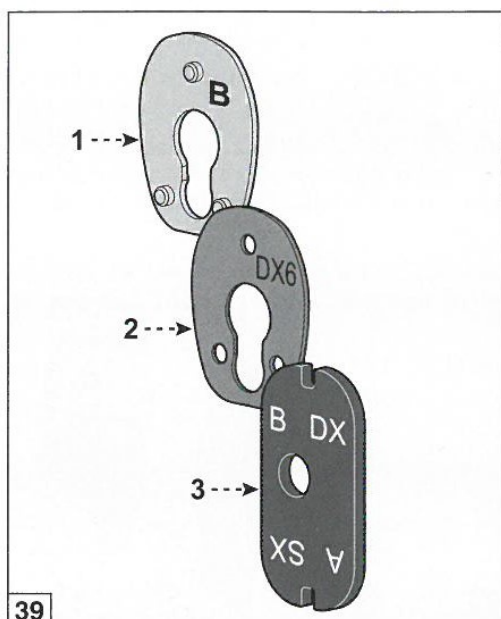
pienikin rako, se on kiristettävä heti. Myös säilytyksen jälkeen on tukin tiukkuus hyvä tarkistaa ja jos tarpeen on se syytä kiristää.



Peränsäätöpalojen esittely (kuva 39).

- Perän pudotusta identifioivat tunnukset on merkitty kirjaimin (Z-A-B-C-D) ja tämä merkintä löytyy muovisesta perän pudotuksen säätöpalasta "1" kuvassa 39 sekä metallisesta tukin aseointipalasta "3" kuvassa 39. Metallisessa aseointipalassa on myös merkintä sivuvääryydestä DX (oikea) tai SX (vasen).
- Tukin sivuvääryyttä säättävä muovipala "2" kuvassa 39 on merkitty DX tai SX merkein eli oikea tai vasenkätinen sivuvääryys sekä merkinnällä 3 tai 6 joka kertoo milleissä sivuvääryyden.

ESIM. yhdistelmä B + DX6 + BDX tarkoittaa että tukin pudotus on 52,5mm ja sivuvääryyttä oikealle on 6mm.



Jos säätöjä täytyy tehdä, kertoo alla oleva taulukko mitkä palat tulee valita jotta toivottuun lopputulokseen päästään.

Drop and cast values in millimetres. <i>Note: sizes shown here are liable to minimal changes.</i>		CAST TO THE LEFT (SX)		CAST TO THE RIGHT (DX)	
		- 6	- 3	+ 3	+ 6
DROP	42,5	Z + SX6 <small>-12 DROP</small> + Z SX	Z + SX3 <small>-12 DROP</small> + Z SX	Z + DX3 <small>-12 DROP</small> + Z DX	Z + DX6 <small>-12 DROP</small> + Z DX
	45	Z + SX6 <small>-12 DROP</small> + Z SX	Z + SX3 <small>-12 DROP</small> + Z SX	Z + DX3 <small>-12 DROP</small> + Z DX	Z + DX6 <small>-12 DROP</small> + Z DX
	47,5	A + SX6 <small>-12 DROP</small> + A SX	A + SX3 <small>-12 DROP</small> + A SX	A + DX3 <small>-12 DROP</small> + A DX	A + DX6 <small>-12 DROP</small> + A DX
	50	A + SX6 <small>-12 DROP</small> + A SX	A + SX3 <small>-12 DROP</small> + A SX	A + DX3 <small>-12 DROP</small> + A DX	A + DX6 <small>-12 DROP</small> + A DX
	52,5	B + SX6 <small>-12 DROP</small> + B SX	B + SX3 <small>-12 DROP</small> + B SX	B + DX3 <small>-12 DROP</small> + B DX	B + DX6 <small>-12 DROP</small> + B DX
	55	B + SX6 <small>-12 DROP</small> + B SX	B + SX3 <small>-12 DROP</small> + B SX	B + DX3 <small>-12 DROP</small> + B DX	B + DX6 <small>-12 DROP</small> + B DX
	57,5	C + SX6 <small>-12 DROP</small> + C SX	C + SX3 <small>-12 DROP</small> + C SX	C + DX3 <small>-12 DROP</small> + C DX	C + DX6 <small>-12 DROP</small> + C DX
	60	C + SX6 <small>-12 DROP</small> + C SX	C + SX3 <small>-12 DROP</small> + C SX	C + DX3 <small>-12 DROP</small> + C DX	C + DX6 <small>-12 DROP</small> + C DX
	62,5	D + SX6 <small>-12 DROP</small> + D SX	D + SX3 <small>-12 DROP</small> + D SX	D + DX3 <small>-12 DROP</small> + D DX	D + DX6 <small>-12 DROP</small> + D DX
	65	D + SX6 <small>-12 DROP</small> + D SX	D + SX3 <small>-12 DROP</small> + D SX	D + DX3 <small>-12 DROP</small> + D DX	D + DX6 <small>-12 DROP</small> + D DX

Sisäpuoliset supistajat

Tarkista että ase on tyhjä.

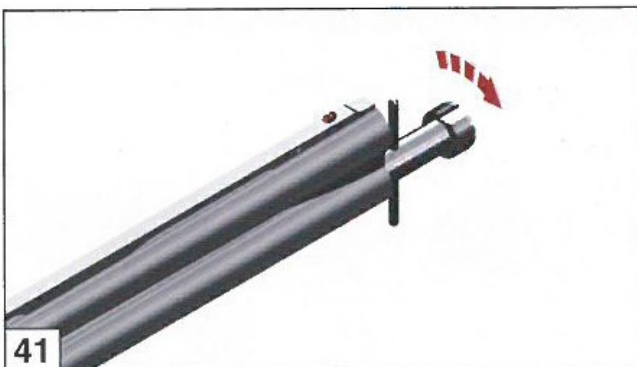
Ase toimitetaan viidellä vaihtosupistajalla.

Tarkista aina ennen käyttöä että piipuissa on supistajaholkit ja että ne ovat tiukasti paikoillaan.

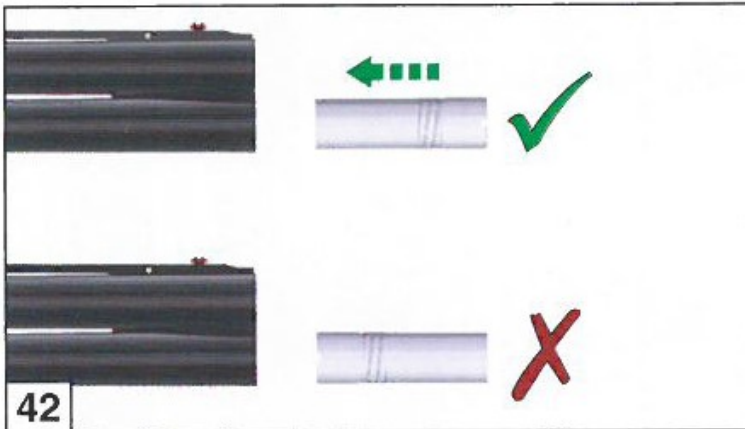
Käytä vain alkuperäisiä Benelli supistajia tai jos valitset jonkun muun valmistajan supistajat varmista niiden sopivuus aseeseen piippuun.

Vaihtaaksesi tai puhdistaaksesi supistajat, toimi seuraavien ohjeiden mukaisesti:

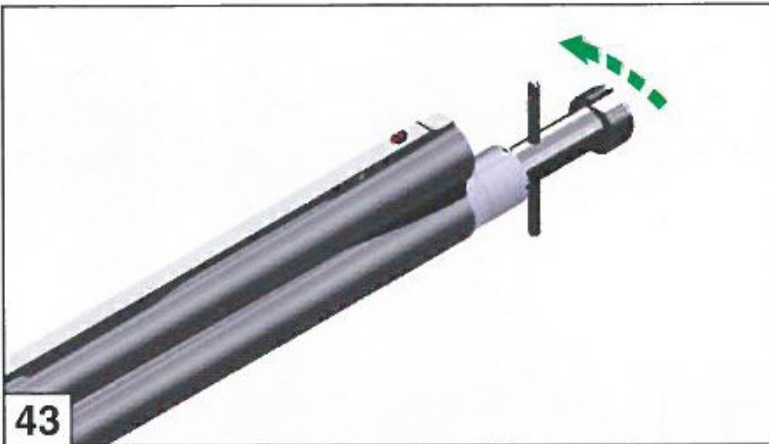
1. Avaa supistaja supistaja-avaimella (toimitettu aseeseen mukana) ja poista supistaja piipusta (kuva 41).



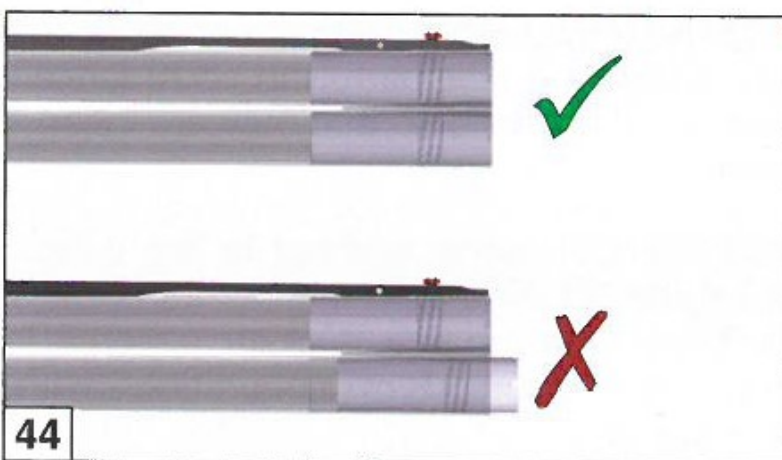
2. Jos kierteet piipussa ovat likaiset puhdista ne esim. kiertämällä supistaja-avaimen kierteistetty puoli näille kierteille.
3. Kierrä haluttu supistaja paikoilleen piippuun (kuva 42).



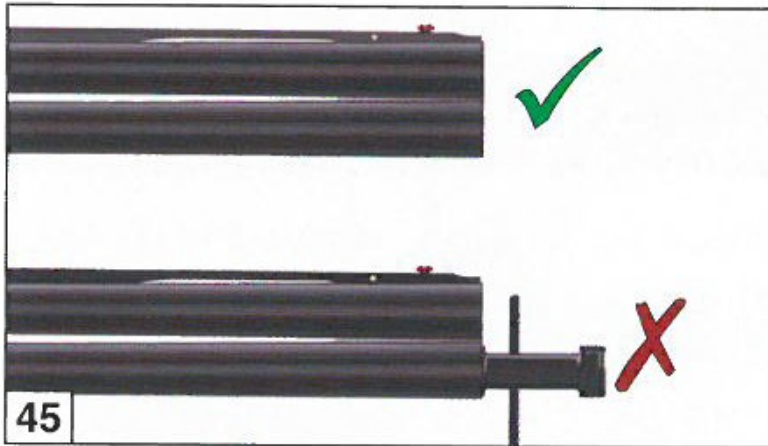
4. Kiristä supistaja paikoilleen supistaja-avaimella (kuva 43).



5. Kun supistajat ovat oikein paikoillaan ne ovat täysin piippujen sisällä (kuva 44).



HUOM! Muistathan ottaa supistaja-avaimen pois piipunsuulta (kuva 45).



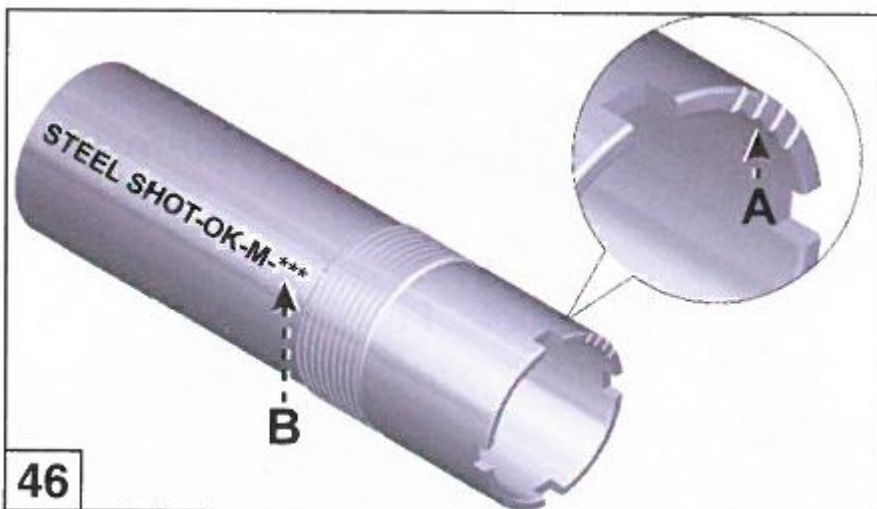
Muista puhdistaa supistajaholkit säännöllisesti.

Benellin supistajissa on merkintä supistusasteesta sekä supistajan kyljessä "B" että piipun tasalle tulevassa reunassa "A", josta supistusasteen voi tarkistaa vaikka supistaja olisi paikoillaan piipussa (kuva 46).

Supistajien merkinnät:

Lovet supistajan suulla	Supistusaste	Merkintä tähtinä	Teräshaulikelpoisuus
I	1/1 full	*	Ei teräshauleja
II	¾ improved modified	**	Ei teräshauleja
III	½ modified	***	teräshaulit OK
IIII	¼ improved cylinder	****	teräshaulit OK
IIIII	cylinder	*****	teräshaulit OK

HUOM! Jos käytät teräshaulipatruunoita varmista että piipussa oleva supistaja soveltuu teräshauleille ja siinä on merkintä "STEEL SHOT OK".

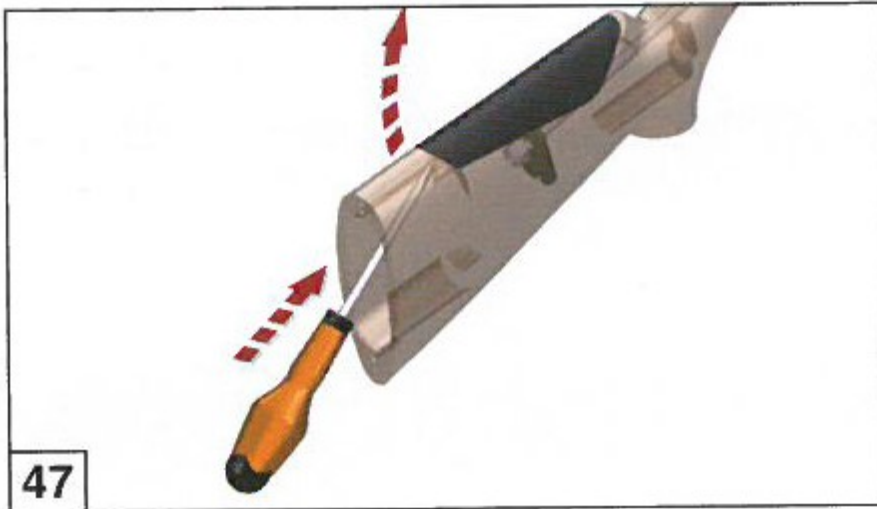


HUOM! Älä ammu aseella jos supistajaholkit eivät ole paikoillaan, sillä piipussa olevat kierteet saattavat vahingoittua.

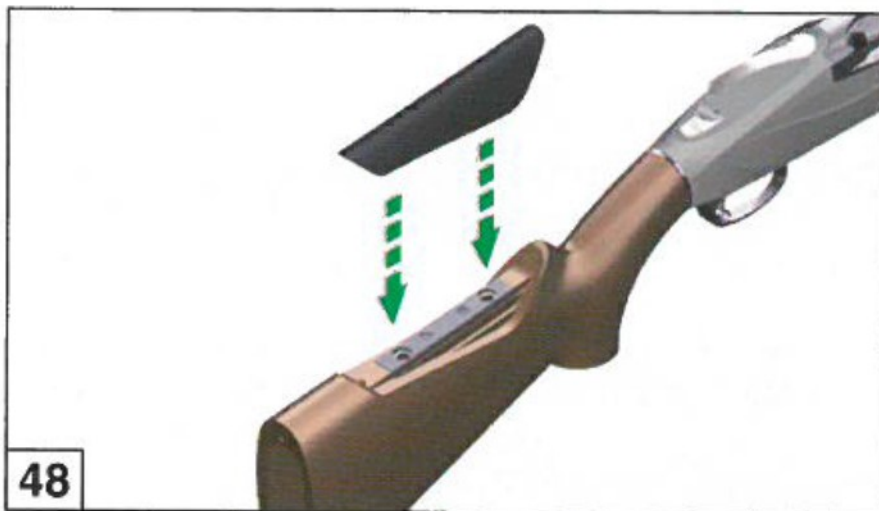
Poskipakan irrotus ja vaihtaminen

Noudata seuraavia ohjeita:

1. Irrota perälevy kuten kerrottu aiemmin tässä ohjeessa ja näytetty kuvassa 38.
2. Poista myös Progressive Comfort – yksikkö kuten kerrottu ohjeessa ja näytetty kuvassa 38.
3. Paina ruuvimeisselillä tukin sisältä poskipakan takaosassa näkyvän tapin kohdalta ylöspäin, jolloin se irtoaa ja on kokonaan irti otettavissa (kuva 47).



4. Poskipakka laitetaan paikoilleen asettamalla poskipakassa olevat tapit reikiinsä tukissa ja painetaan sitä alaspäin, jolloin se napsahtaa paikoilleen (kuva 48).



5. Laita "Progressive Comfort – yksikkö ja perälevy paikoilleen kuten kerrottu aiemmin tässä ohjeessa.

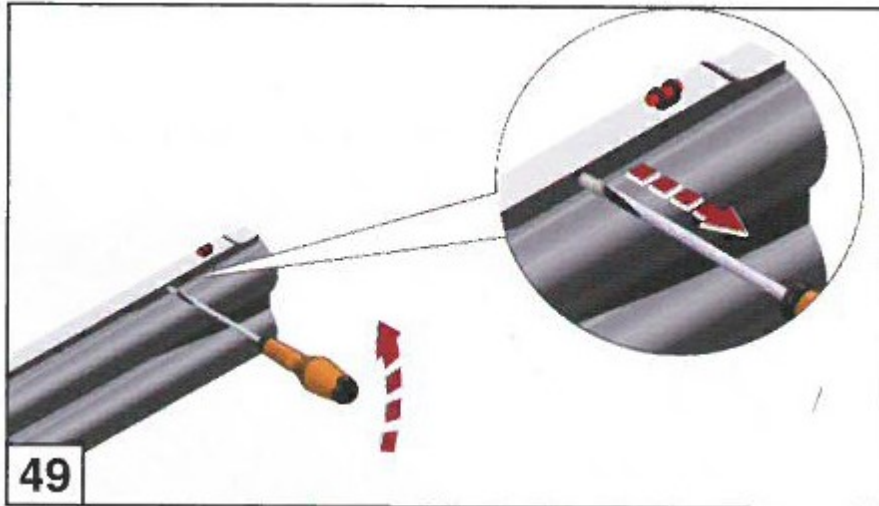
Vaihdeava kisko

Tarkista että ase on tyhjä.

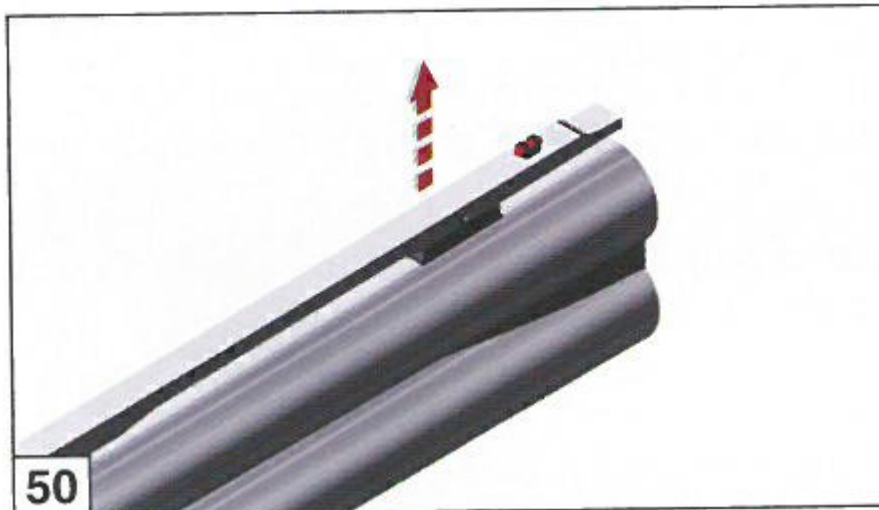
Ase toimitetaan matalalla metsäkiskolla.

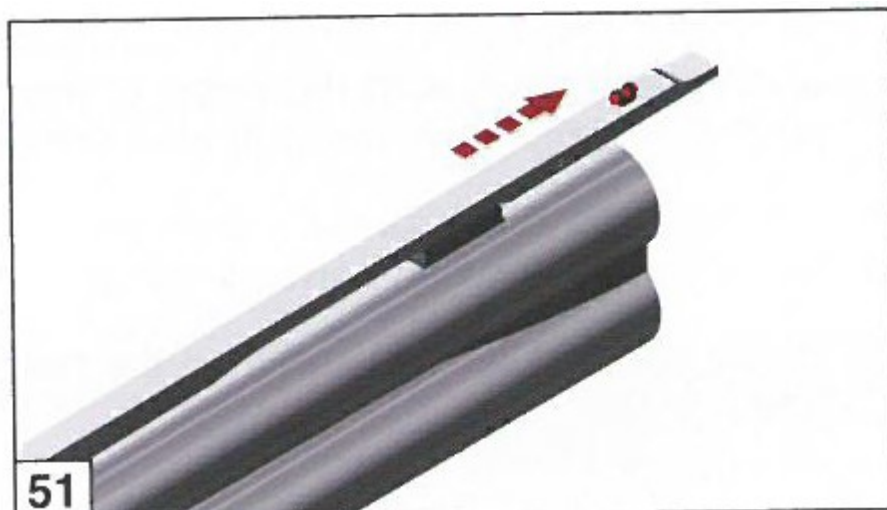
Kisko on vaihdettavissa. Noudata seuraavia ohjeita:

1. Avaa kiskon etupäässä, lähellä etutähtäintä, oleva ruuvi (kuva 49).



2. Nosta kiskon pää ylös ja vedä kiskoa eteenpäin jolloin se irtoaa kiinnikkeistään (kuvat 50-51).

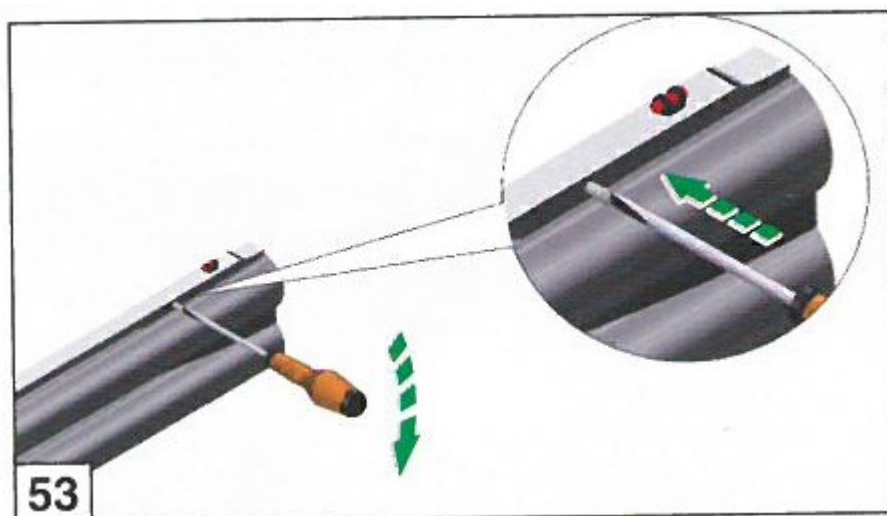




3. Laita haluttu kisko paikoilleen kiinnikkeilleen (kuva 52).



4. Kierrä ruuvi kiinni (kuva 53).



Benelli 828U mallin räjäytyskuvat:

Jos tilaat varaosia katso aina tarvittavan osan numero ja ota esiin myös aseesi sarjanumero , ennen yhteydenottoa jälleenmyyjään tai maahantuojaan.

